

SUMARIO

MOTOR		ASIENTO.....	C7
CILINDRO	B2	RUEDA DELANTERA	C8
CIGUENAL PISTON.....	B3	CALIBRE FRENO DELANTERA	C9
BOMBA DE AGUA.....	B4	RUEDA TRASERA.....	C10
RADIADOR - DEPOSITO	B5	CALIBRE FRENO TRASERA	C11
BOMBA DE ACEITE	B6	MANUBRIO CABLE.....	C12
ADMISSION	B7	CILINDRO MAESTRO DELANT. ..	C13
CARBURADOR	B8	SOPORTE APOYAPIE.....	C14
DESCARGA	B9	CILINDRO MAESTRO TRAS.	C15
CARTER	B10	PATA PROTEGIDA.....	D2
ARRANQUE.....	B11	BOVEDA	D3
EMBRAGUE.....	B12	GENERATOR.....	D4
TRANSMISSION	B13	LUZ DESTELLADOR	D5
CUARDO		MEDIDOR.....	D6
ARMAZON	B14	FARO DELANTERO	D7
GUARDABARRO.....	B15	LUZ DE COLA	D8
CUBIERTA LATERAL	C2	INTERRUPTOR DE MANIJA	D9
DEPOSITO DE ACIETE	C3	EQUIPO ELECTRICO 1	D10
SUSPENSION TRASERO	C4	EQUIPO ELECTRICO 2	D11
HORQUILLA DELANTERA	C5		
DEPOSITO DE COMBUSTIBLE	C6	INDICE NUMERICO	M1-M2

YAMAHA
GENUINE
Parts & Accessories

YQ50'98 (5CK2)
SPAIN

185CK - 352S1
JUNIO 1998

FOREWORD

This Part Catalogue is related to the parts in use for the **YQ50'98**

When you are ordering replacements parts for the **YQ50'98**, refer to this Parts

Catalogue and quote both part numbers and part names correctly

1. Modifications or additions which have been made after issue of the Parts Catalogue will be announced in the Parts News.

It is advisable that according to the Parts News you make necessary corrections to the Parts Catalogue on hand to keep it up-to-date.

2. Abbreviations.

The following abbreviations are used in this Parts Catalogue.

U.R. Use size (thickness) and or number as required.

U.N. Use as many as you need.

A.P. Alternate Parts.

L.M. Local Made.

F.# Frame N (Applicable machine N)

3. The parts marked with (*) in the parts number column of this Catalogue are not supplied with by Yamaha, those have to be found locally

4. Parts which are to be supplied in the form of assemblies are listed with an indentation of one letter's space, and a dot (.) is put against the name of each part.

EXAMPLE CARBURETOR ASS'Y

.JET,pilot

.NOZZLE,main

5. Indication of N of constituent parts for assembly.

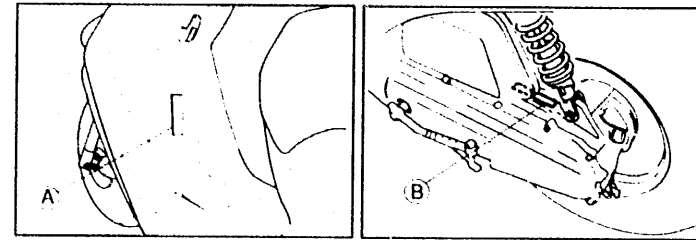
The numeral appearing to the right of each constituent part under the description indicates the quantity of such parts for each individual assembly unit.

EXAMPLE

Part N ^o	Description	Q'ty	Remarks
2F5-83310-60	FRONT FLASHER LIGHT ASS'Y	2	
115-83311-60	BULB (6V-18W)	1	
1M1-83309-60	REFLECTOR	1	

6. Initial Serial N and Color Code

(A) Frame Serial N	VG55BR00000500101
(B) Engine Serial N	5BR - 000101

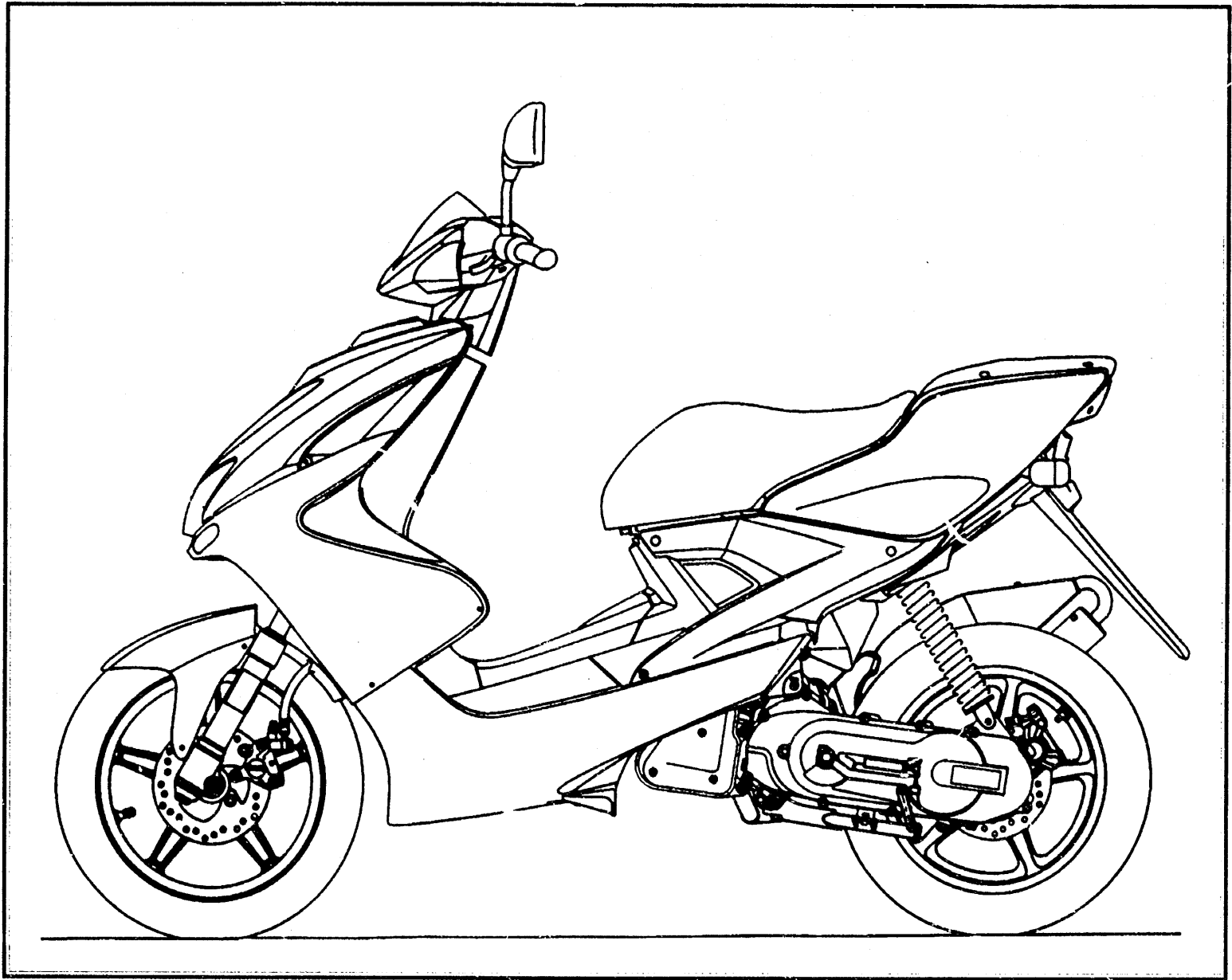


Color Code	Color Name	Abbreviat
0430	VIVID RED SOLID A	VRSA

7. Applicable colors of graphics are represented in the "Remarks" column by the letter(s) appropriately picked out of the full word(s) showing such colors.

EXAMPLE

Part N	Description	Q'ty	Remarks
2N4-24110-00-X5	FUEL TANK COMPL.	1	
3J1-24240-10	GRAPHIC,fuel tank set	1	



A4

SUMARIO

MOTOR			
CILINDRO ...	B2	ASIENTO.....	C7
CIGUENAL PISTON.....	B3	RUEDA DELANTERA.....	C8
BOMBA DE AGUA.....	B4	CALIBRE FRENO DELANTERA ...	C9
RADIADOR - DEPOSITO	B5	RUEDA TRASERA.....	C10
BOMBA DE ACEITE	B6	CALIBRE FRENO TRASERA	C11
ADMISSION	B7	MANUBRIO CABLE.....	C12
CARBURADOR	B8	CILINDRO MAESTRO DELANT. ..	C13
DESCARGA	B9	SOPORTE APOYAPIE	C14
CARTER	B10	CILINDRO MAESTRO TRAS.....	C15
ARRANQUE.....	B11	PATA PROTEGIDA.....	D2
EMBRAGUE.....	B12	BOVEDA	D3
TRANSMISSION	B13	GENERATOR.....	D4
CUARDO		LUZ DESTELLADOR	D5
ARMAZON	B14	MEDIDOR.....	D6
GUARDABARRO	B15	FARO DELANTERO	D7
CUBIERTA LATERAL	C2	LUZ DE COLA	D8
DEPOSITO DE ACEITE	C3	INTERRUPTOR DE MANIJA	D9
SUSPENSION TRASERO.....	C4	EQUIPO ELECTRICO 1	D10
HORQUILLA DELANTERA	C5	EQUIPO ELECTRICO 2	D11
DEPOSITO DE COMBUSTIBLE	C6	INDICE NUMERICO	M1-M2

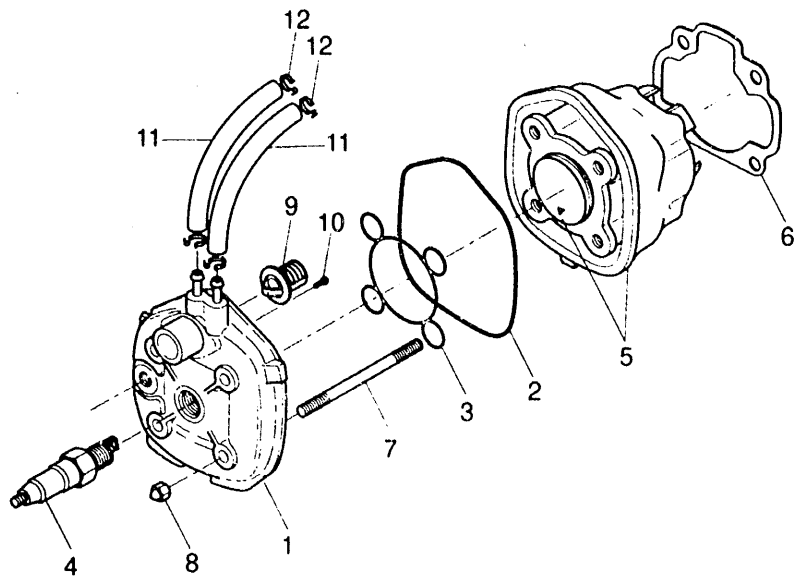
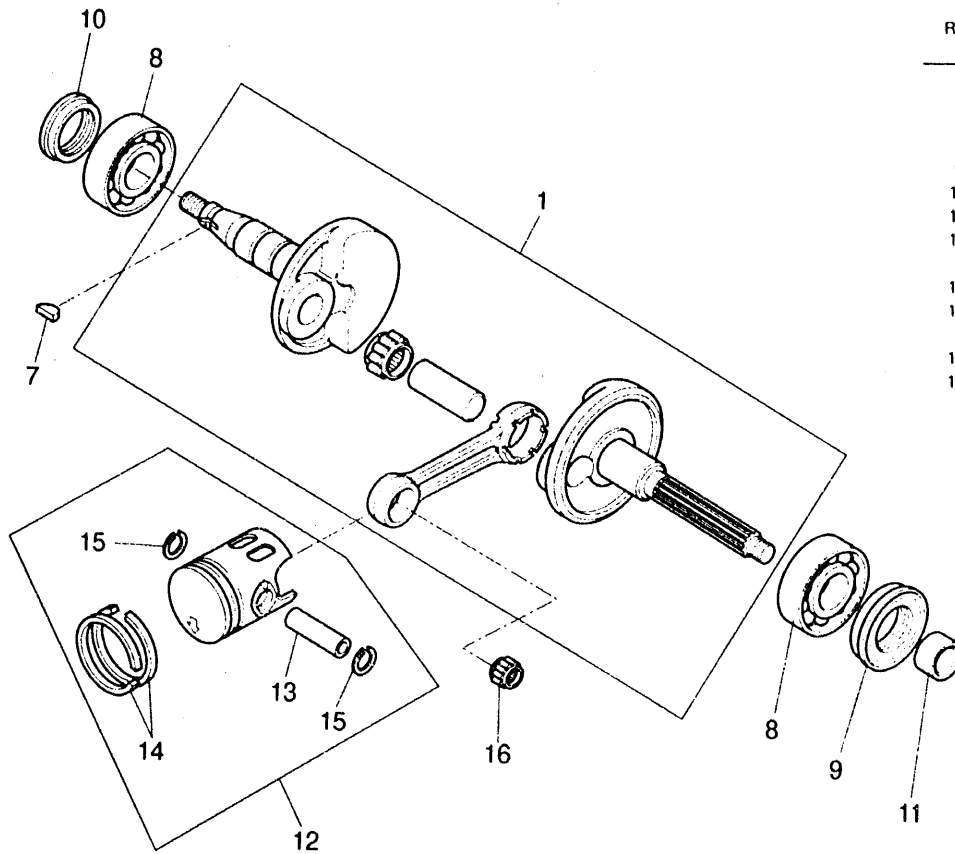


FIG 1 CILINDRO

REP	REFERENZE	DESCRIZIONE	QTE	NOTA
1	5BR E1111 00	CULATA CILINDRO 1	1	
2	5BR E1194 00	EMPAQUE DE TAPA DE CULATA	1	
3	5BR E1193 00	EMPAQUE	1	
4	94701 00195	BUJIA	1	NGK BR8HS
5	5BR E1311 00	CILINDRO 1	1	
	5BR 11631 00 A0	.PISTON(ESTD)	1	
	3VL E1633 00	.BULON, PISTON	1	
	3VL E1610 00	.JUEGO DE SEGMENTOS	1	
	93450 11120	.SEGURO	2	
6	5BR E1351 00	JUNTA, DE CILINDRO	1	
7	90116 07353	ESPARRAGO	4	
8	90179 07381	TUERCA	4	
9	5BR E2410 00	TERMOSTATO CONJUNTO	1	
10	90159 04841	TORNILLO CON VALONA	2	
11	5BR E4148 00	TUBO	2	
12	5BR E4159 00	PRESILLA	4	



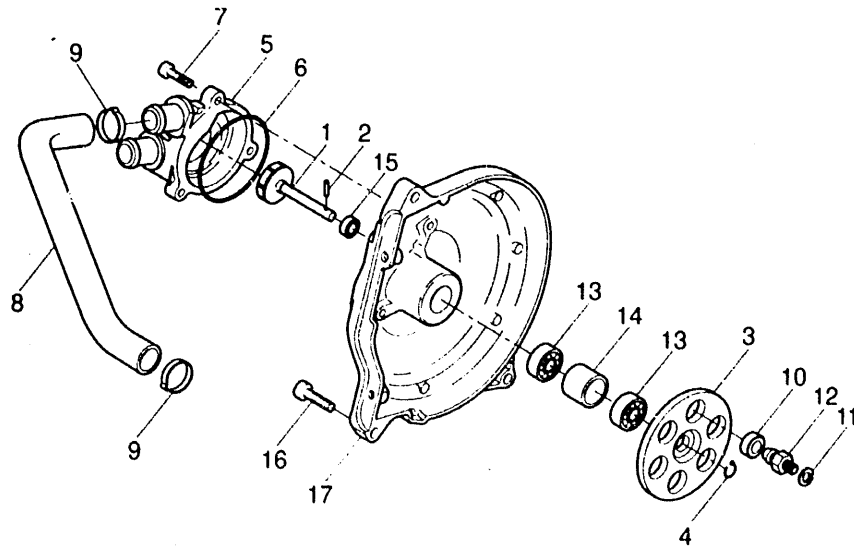
FIG 2 CIGUENAL. PISTON



REP	REFERENZE	DESCRIZIONE	QTE	NOTA
1	4CU E1400 10	CIGUENAL. COMPLETO	1	
7	90280 03017	CUNA WOODRUFF	1	
8	93306 204X2	COJINETE	2	
9	93102 20371	RETEN DE ACEITE	1	
10	93101 20138	RETEN DE ACEITE	1	
11	90387 156U0	CASQUILLO CON VALONA	1	
12	5BR 11631 00 A0	PISTON(ESTD)	1	
	5BR 11636 00	PISTON (0.50MM O.S)	1	
13	3VL E1633 00	BULON, PISTON	1	
14	3VL E1610 00	JUEGO DE SEGMENTOS	1	
	3VL E1610 20	JUEGO DE SEGMENTOS	1	
15	93450 1112C	SEGURO	2	
16	93310 210M0	COJINETE DE RODILLOS	1	



FIG 3 BOMBA DE AGUA



REP	REFERENZE	DESCRIZIONE	QTE	NOTA
1	5BR-E2450-00	EJE IMPULSOR COMPLETO	1	
2	93603-22028	PASADOR DE CLAVIJA	1	
3	5BR-E2459-00	ENGRANAJE EJE IMPULSOR	1	
4	93440-08130	SEGURO	1	
5	5BR-E2422-00	CUBIERTA DE CAJA	1	
6	93210-548E8	JUNTA TORICA	1	
7	91317-05020	PERNO	3	
8	5BR-E2483-00	TUBO 3	1	
9	90465-06830	BRIDA	1	
10	90480-06874	ANILLO PROTECTOR	3	
11	92995-06100	ARANDELA	3	
12	93700-06811	BOOILLA DE ENGRASAR	3	
13	93306-608Y0	COJINETE	2	
14	90387-178S8	CASQUILLO CON VALONA	1	
15	93101-10842	RETEN DE ACEITE	1	
16	90110-06X01	TORNILLO ALLEN	3	
17	5BR-E5421-00	TAPA DE CARTER DERECHA	1	



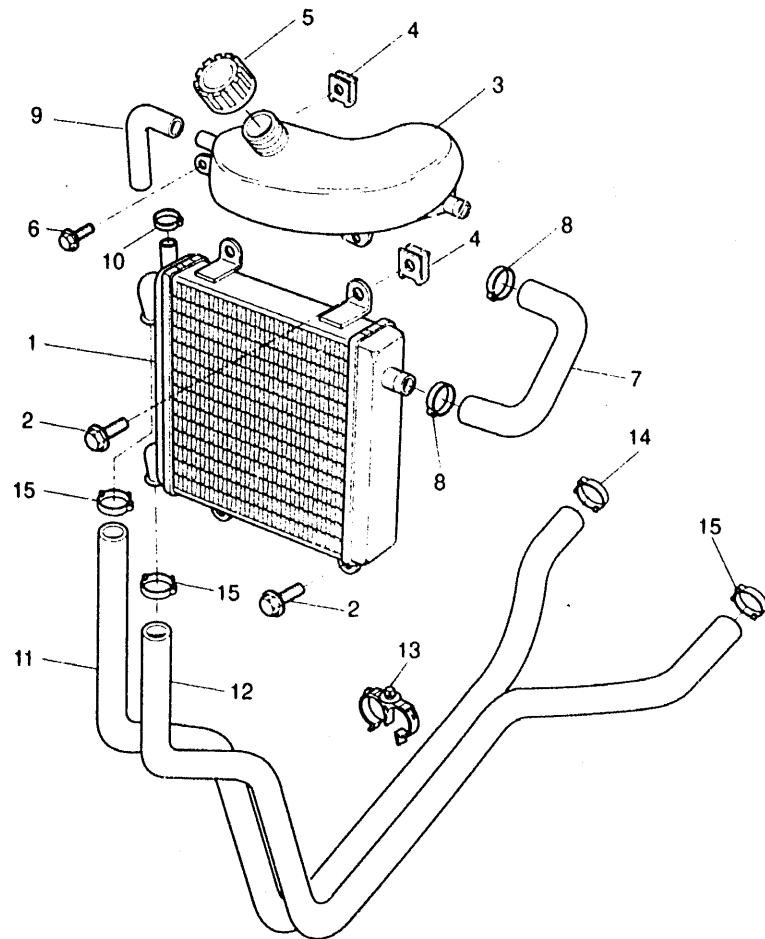


FIG 4 RADIADOR. MANGUELA

REP	REFERENZE	DESCRIZIONE	QTE	NOTA
1	5BR E2460 00	RADIADOR COMPLETO	1	
2	90105 06841	TORNILLO CON ARANDELA	4	
3	5BR E2490 00	TANQUE COMPLETO	1	
4	90183 06X00	TUERCA DE RESORTE	1	
5	5BR E2567 00	TAPON	1	
6	90105 06841	TORNILLO CON ARANDELA	1	
7	5BR E243A 00	DURITA, 1	1	
8	5BR E2487 30	CLIP, 2	2	
9	5BR E2589 00	MANGUERA 6	1	
10	5BR E2487 10	CLIP, 2	2	
11	5BR E2485 00	TUBO 5	1	
12	5BR E2484 01	TUBO 4	1	
13	5BR E2486 00	COLLAR, 1	2	
14	5BR E2487 00	CLIP, 2	1	
15	5BR E2487 20	CLIP, 2	3	



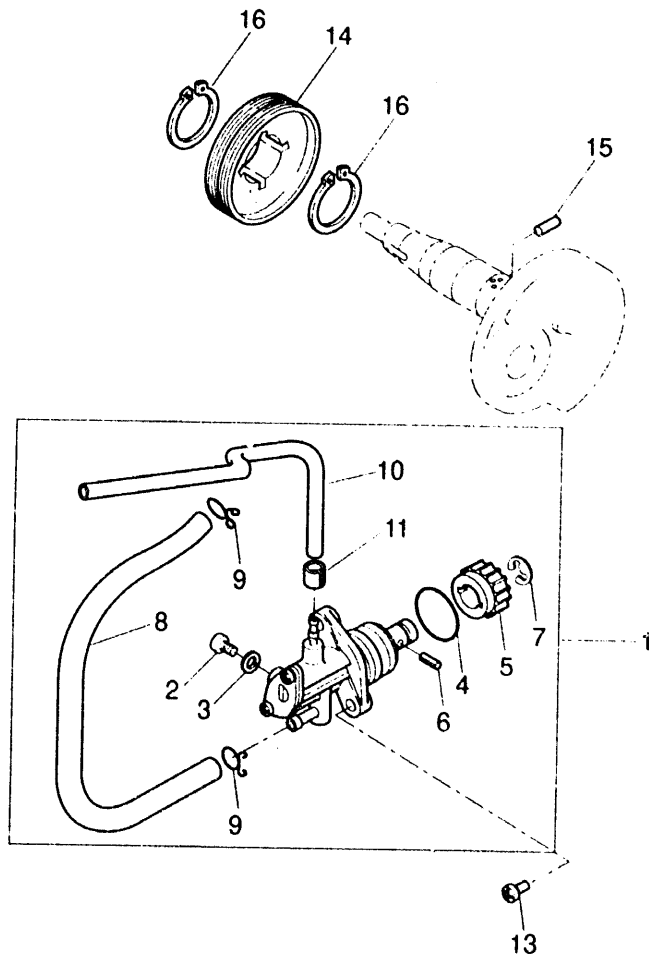


FIG 5 BOMBA DE ACEITE

REP	REFERENZE	DESCRIZIONE	QTE	NOTA
1	3AA 13100 02	BOMBA DE ACEITE COMPLETA	1	
2	3WF 13185 00	.PERNO DE RESPIRADERO	1	
3	1YU 13187 00	.EMPAQUE TORNILLO P RESPIRADERO	1	
4	1YU 13473 00	.ANILLO O	1	
5	3AA 13124 00	.ENGREJE ROSCA SINFIN	1	
6	1YU 13516 00	.PASADOR DE ESPIGA	1	
7	1YU 13577 00	.PRESILLA	1	
8	1YU 13418 00	.TUBO DE ACEITE 2	1	
9	90467 08003	.PRESILLA	2	
10	90445 083J7	.TUBO	1	
11	90468 02033	.PRESILLA	1	
13	98907 05014	TORNILLO DE LIGAR	2	
14	3VL E3178 00	ENGRANAJE TRACC.DE BOMBA	1	
15	93603 12007	PASADOR DE CLAVIJA	1	
16	99009 19400	PRESILLA REDONDA	2	
17	5BR E3141 00	CUBIERTA CAJA DE BOMBA	1	
18	90480 13875	ANILLO PROTECTOR	1	
19	90480 13876	ANILLO PROTECTOR	1	
20	98507 05014	TORNILLO DE CABEZA CONPLANA	2	
	5BR E3487 00	GUIA DE MANGUERA DE ACEITE	1	



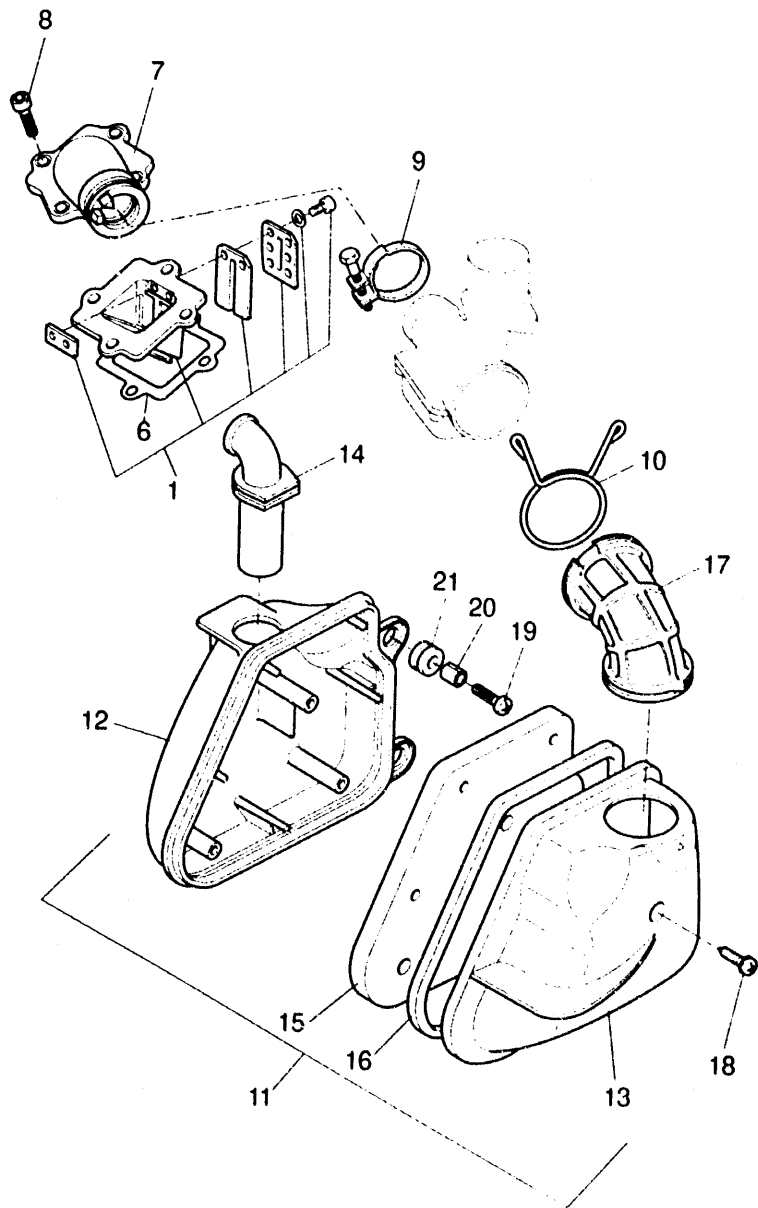


FIG 6 ADMISION

REP	REFERENZE	DESCRIZIONE	QTE	NOTA
1	4CU E3610 00	VALVULA DE LAMINAS COMPLETA	1	
6	4CU E3621 00	JUNTA. DE VALV.DE LCIM	1	
7	4CU E3555 00	CONECTOR	1	
8	91317 06020	PERNO	4	
9	5BR E3577 00	PRESILLA	1	
10	90467 24140	PRESILLA	1	
11	5BR E4410 00	FILTRO DE AIRE COMPLETO	1	
12	3WG E4411 00	CAJA FILTRO DEL AIRE 1	1	
13	3WG E4412 00	TAPA CAJA DEL FILTRO 1	1	
14	3YK 14437 00	CONDUCTO	1	
15	3WG E4451 00	ELEMENTO DEL FILTRO DELAIRE	1	
16	3WG E4452 00	SELLO	1	
17	5AD E4453 00	UNION DEL FILTRO DEL AIRE 1	1	
18	97701 50525	TORNILLO. DE CABEZA CRUZADA	3	
19	97607 06220	TORNILLO CAB CON PLANA C ARAN	2	
20	90387 06X06	CASQUILLO CON VALONA	2	
21	90480 12X00	ANILLO PROTECTOR	2	
	5BR E4459 00	NON REPRESENTADO		
		SOPORTE DE GUIA	1	



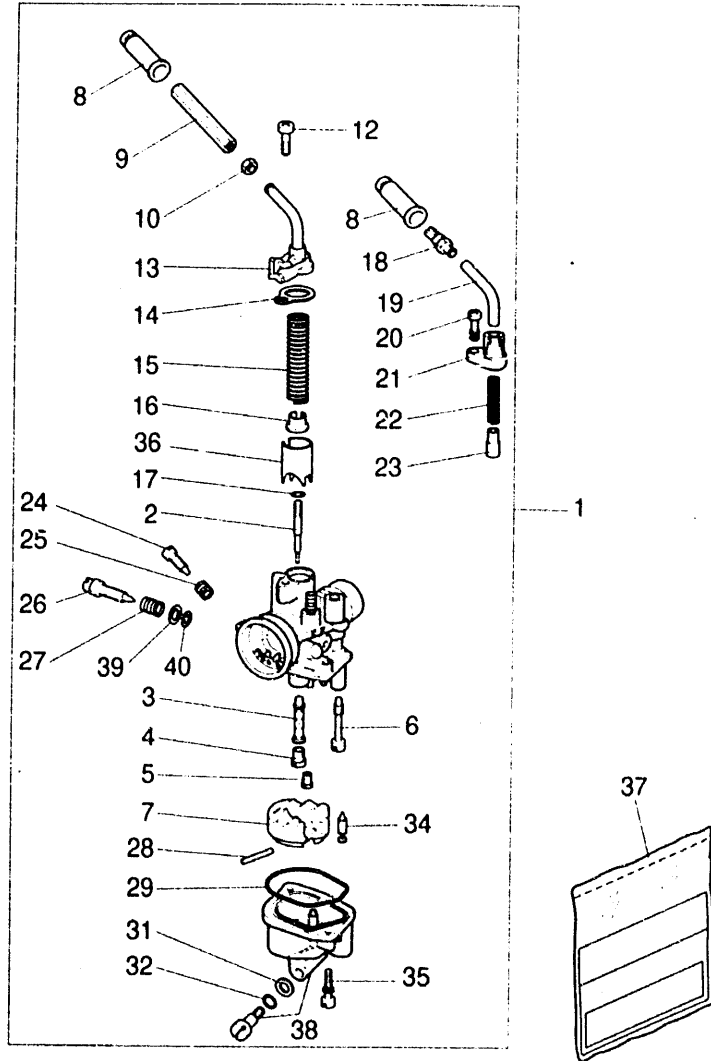


FIG 7 CARBURADOR

REP	REFERENZE	DESCRIZIONE	QTE	NOTA
1	5BR E4301 00	CARBURADOR COMPLETO 1	1	
2	5BR E4336 00	.AGUJA DEL SURTIDOR	1	
3	5BR E4341 00	.BOQUILLA PRINCIPAL	1	
4	5BR E4343 00	.INYECTOR PRINCIPAL	1	
5	4SB E4342 00	.ESPREA DE PILOTO	1	
6	5BR E4344 00	.INYECTOR DE ARRANQUE	1	
7	4SB E4385 00	.BOIA	1	
8	5BR F6329 00	.TAPA DE ANILLO PROTECTOR	2	
9	5BR E4161 00	.TUERCA AJUSTADOR DE CABLE	1	
10	5BR E4358 00	.TUERCA	1	
12	5BR E4325 00	.TORNILLO CABEZA REDONDA	1	
13	5BR E4369 00	.DIAFRAGMA COMPLETO 2	1	
14		IN JUEGO DE EMPAQUE REP 37		
15	4SB E4331 02	.RESORTE VALVULA ACCELERADOR	1	
16	4SB E4377 00	.TOPE	1	
17	4SB E4137 00	.PRESILLA	1	
18	4SB E4124 00	.TORNILLO DE AJUSTE DE ALAMBRE	1	
19	4SB E4318 00	.TUBO DEL ARRANQUE	1	
20	4SB E4216 00	.TORNILLO	1	
21	5BR E4368 00	.DIAFRAGMA COMPLETO 1	1	
22	4SB E4335 00	.RESORTE DE EMBOLO	1	
23	4SB E4371 00	.EMBOLO DE ARRANQUE	1	
24	4SB E4104 00	.CJTO. TORNILLO DE AIRE	1	
25	4SB E4134 00	.RESORTE AJUSTE DE VALVULA	1	
26	4SB E4103 01	.CJTO. TORNILLO DEL RALENTI	1	
27	4SB E4133 01	.RESORTE TOPE DE ACELERACION	1	
28	4SB E4386 00	.PASADOR DE BOIA	1	
29		IN JUEGO DE EMPAQUE REP 37		
31		IN JUEGO DE EMPAQUE REP 37		
32		IN JUEGO DE EMPAQUE REP 37		
34	4SB E4392 00	.VALVULA DE AGUJA	1	
35	4SB E4216 10	.TORNILLO	1	
36	5BR E4312 00	.VALVULA DE OBTURADOR 1	1	
37	4SB W0001 00	.JUEGO DE EMPAQUE	1	
38	5BR E4381 00	.CUERPO DE CAMARA DE BOIA	1	
39	4SB E4357 00	.ARANDELA	1	
40		IN JUEGO DE EMPAQUE REP 37		



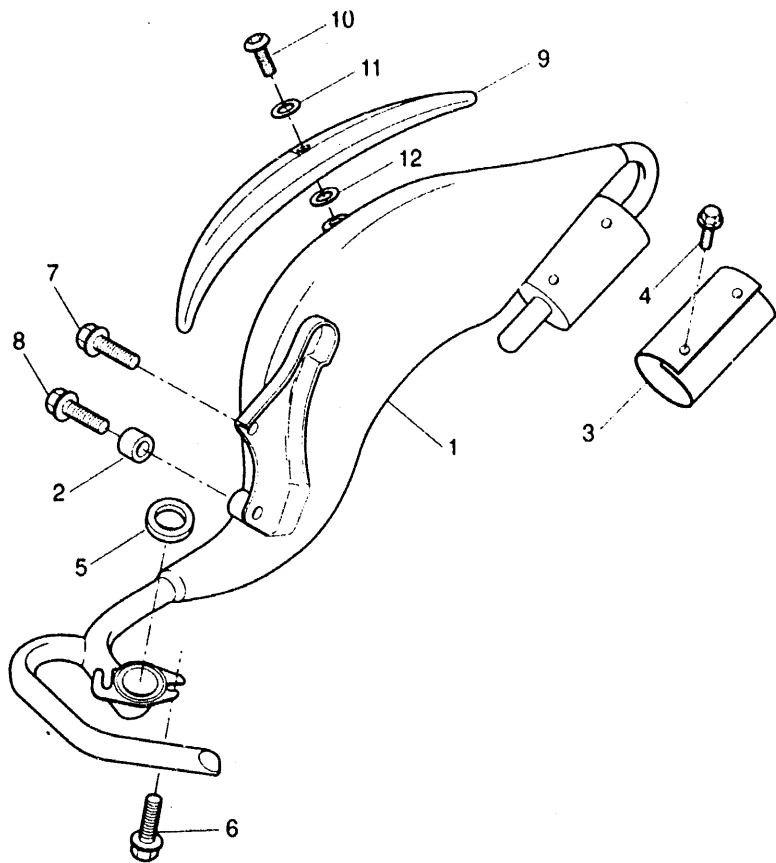
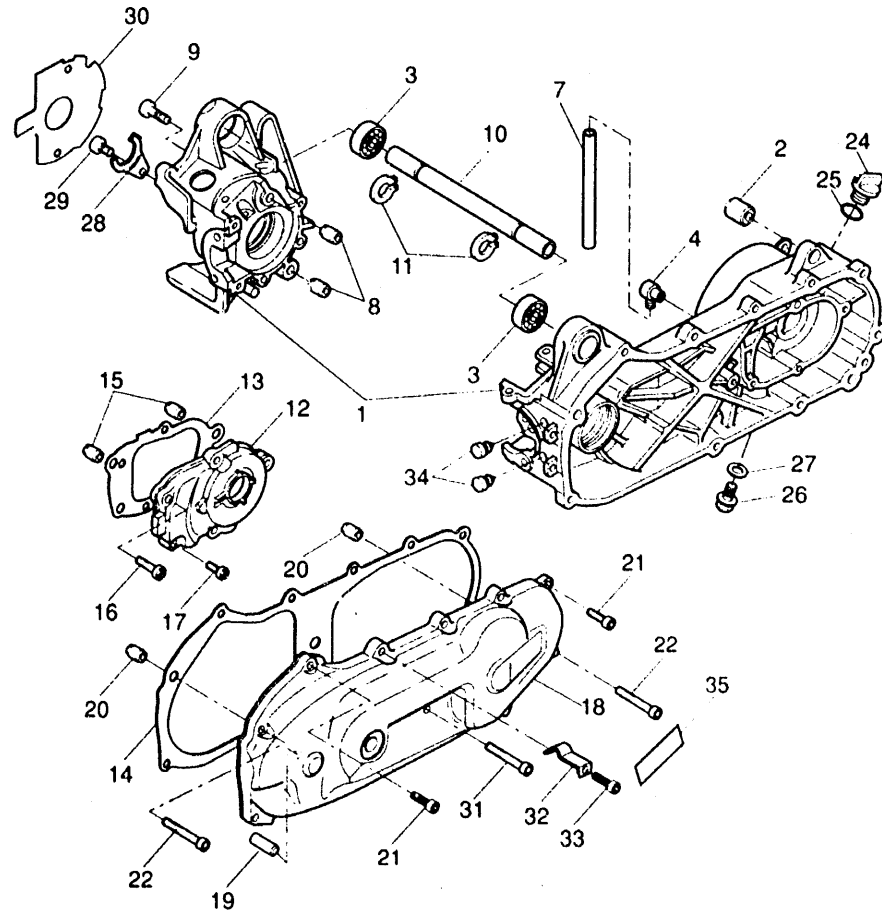


FIG 8 DESCARGA

REP	REFERENZE	DESCRIZIONE	QTE	NOTA
1	5BR E4610 02	TUBO DE ESCAPE COMPLETO1	1	MNR05
2	2JA 14737 00	.AMORTIGUADOR DE SILENCIADOR	1	
3	5BR E4758 00	PROTECTOR DE SILENCIADOR	1	
4	5BR E4751 00	TORNILLO	2	
5	3HK 14613 00	JUNTA, TUBO DE ESCAPE	1	
6	90153 06061	TORNILLO HEXAGONAL	2	
7	95817 08020	TUERCA DE REBORDE	1	
8	95817 08040	TUERCA DE REBORDE	1	
9	5BR E4729 00	EMBLEMA DE PROTECTOR	1	
10	NJG 54041 00	TORNILLO	3	
11	3HL F2245 00	ARANDELA	3	
12	3VX 14766 00	ARANDELA DE PROTECTOR	3	



FIG 9 CARTER



REP	REFERENZE	DESCRIZIONE	QTE	NOTA
1	5BR E5150 00	CARTER COMPLETO	1	
2	164 22216 00	BUJE DEL AMORTIGUADOR TRASERO	1	
3	93306 00307	COJINETE	2	
4	3VL E5371 00	RESPIRADERO	1	
7	90446 13311	TUBO RESEIRADERO	1	
8	99510 12016	CENTRADOR	2	
9	90110 06237	TORNILLO ALLEN	6	
10	4CU E5317 00	SEPARADPR. MONTANTE DEMOTOR	1	
11	99009 17400	PRESILLA REDONDA	2	
12	3VL E5421 00	TAPA DE CARTER DERECHA	1	
13	3VL E5461 00	JUNTA TAPA CARTER DRCHO	1	
14	5AD E5451 00	EMPAQ DE CUBIERTA DE CARTER	1	
15	99530 10014	PASADOR, DE CLAVIJA	2	
16	90110 06237	TORNILLO ALLEN	2	
17	91317 06020	PERNO	4	
18	5BR E5411 00	CUBIERTA DE CARTER 1	1	
19	3VL E5659 00	EJE	1	
20	99530 10014	PASADOR, DE CLAVIJA	2	
21	90110 06X01	TORNILLO ALLEN	8	
22	90110 06237	TORNILLO ALLEN	2	
24	3VL E5363 00	TAPON DE ACEITE	1	
25	93210 14104	JUNTA TORICA	1	
26	95817 08016	TUERCA DE REBORDE	1	
27	90430 08119	JUNTA	1	
28	3VL E5128 00	SOPORTE	1	
29	98517 06012	TORNILLO DE CABEZA CONPLANA	1	
30	4CU E5462 00	EMPAQ CUBIERTA DE CARTER	1	
31	91317 06045	PERNO	1	
32	5BR F5876 00	SOPORTE DE MANGUERA FRENO	1	
33	90110 06X01	TORNILLO ALLEN	1	
34	90480 11377	ANILLO PROTECTOR	2	
35	5BR E5435 00	EMBLEMA	1	



B10

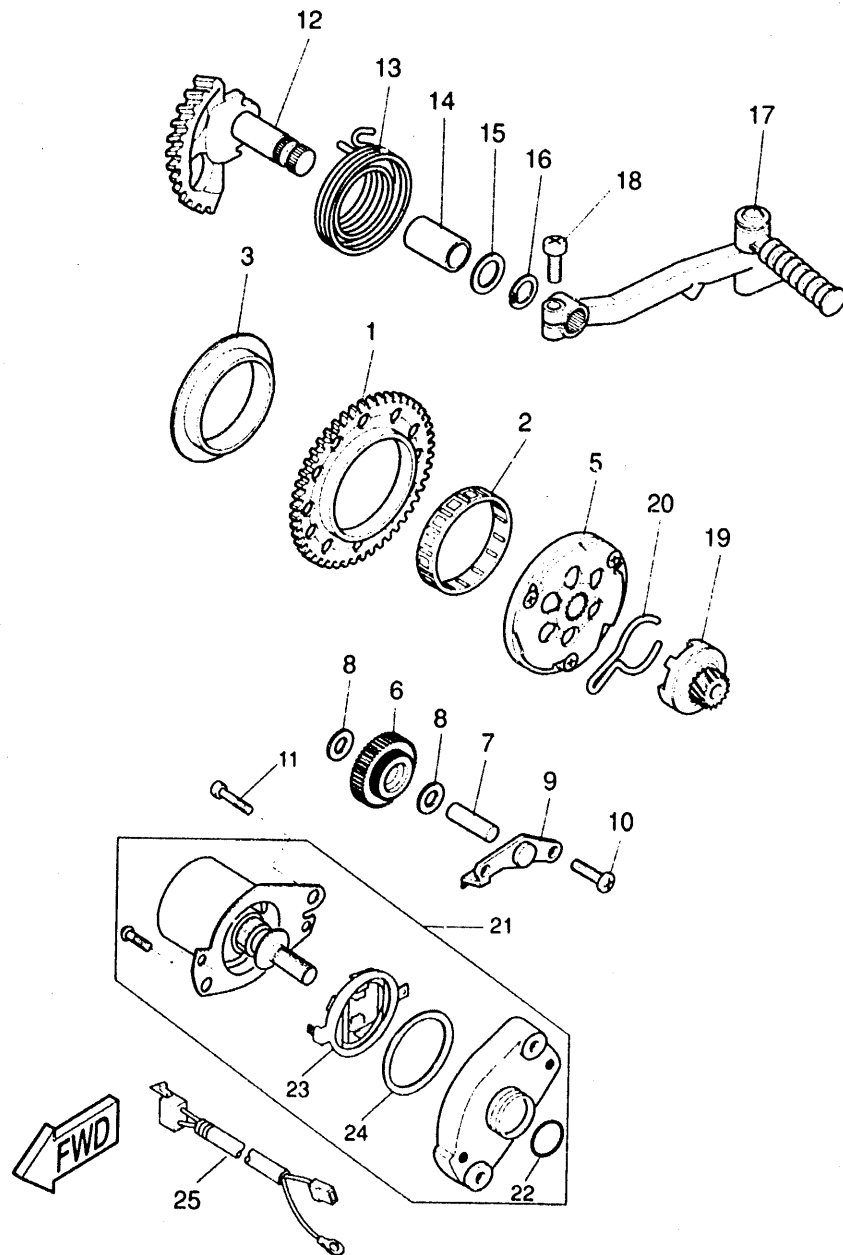


FIG 10 ARRANQUE

REP	REFERENZE	DESCRIZIONE	QTE	NOTA
1	3AA 15513 00	ENGRANAJE 1	1	
2	93310 257R1	COJINETE DE RODILLOS	1	
3	3KJ 15528 00	COPA	1	
5	3VL 15570 00	EMBRAGUE DEL ARRANQUE COMPLETA	1	
6	4SB E5650 00	ENGRENAGE NEUTRO COMPLETO	1	
7	3VL E5659 00	EJE	1	
8	90201 08X00	ARANDELA PLANA	2	
9	4CU E5532 00	PLACA DE ENGRANAJE NEUTRO	1	
10	98517 06012	TORNILLO DE CABEZA CONPLANA	2	
11	91317 06020	PERNO	2	
12	3ES 15601 02	EJE DE ARR. DE PIE COMPL	1	
13	90508 32609	RESORTE DE TORSION	1	
14	90380 15240	CASQUILLO SOLIDO	1	
15	90201 154E9	ARANDELA PLANA	1	
16	99009 15400	PRESILLA REDONDA	1	
17	3VL E5620 01	MANIVELA DE PEDAL COMPLETA	1	
18	90101 06X01	TORNILLO H M6X25	1	
19	4SB E5631 00	ENGRANAJE DE PINON DE PEDAL	1	
20	3VL E5673 00	PRESILLA	1	
21	4CU E1800 00	MOTOR DE ARRANQUE COMPLETO	1	
22	93210 23614	JUNTA TORICA	1	
23	1YU 81801 M0	JUEGO DE ESCOBILLA	1	
24	53L 8181Y M0	JUNTA	2	
25	4CU 82541 00	CABLE CONDUCTOR	1	

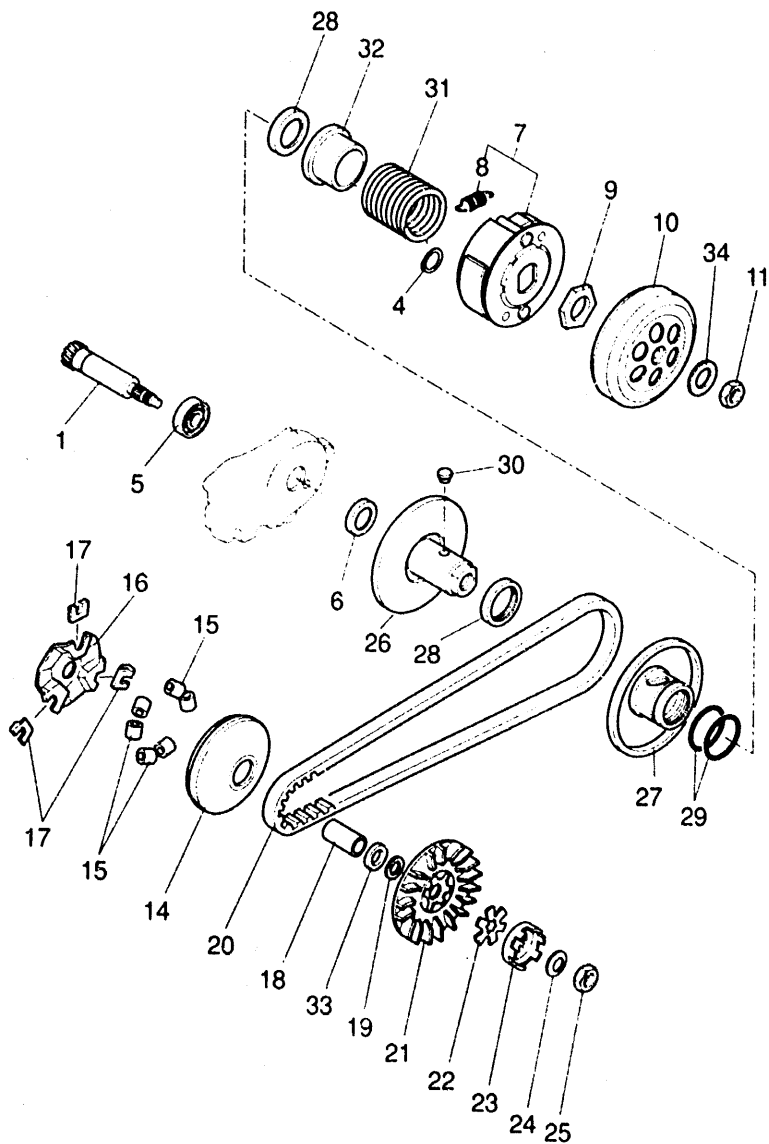


FIG 11 EMBRAGUE

REP	REFERENZE	DESCRIZIONE	QTE	NOTA
1	3VL E6111 00	ENGRANAJE TRACC.PRIMARIA	1	
4	99001 05600	PRESILLA REDONDA	3	
5	93306 20301	COJINETE	1	
6	93102 17342	RETEN DE ACEITE	1	
7	5BR E6620 00	PORTADOR DE EMBRAGUE COMPLETO	1	
8	5BR E6626 00	RESORTE CONTRAPESO EMBRAGUE 1	2	
9	90170 28860	TUERCA	1	
10	5BR E6611 00	CAJA DE EMBRAGUE COMPLETO	1	
11	90179 10609	TUERCA	1	
14	4CU E7620 00	ROLDANA PRIMARIA MOVIL	1	
15	4FG E7632 00	CONTRAPESO	6	
16	3VL E7623 00	LEVA	1	
17	3VL E7653 00	CORREDERA	3	
18	90387 135U9	CASQUILLO CON VALONA	1	
19	90201 133MB	ARANDELA PLANA	1	
20	3AA 17641 00	CORREA EN V	1	
21	3VL E7611 00	PISCO FIXADOR DE POREA	1	
22	90214 13055	ARANDELA DE POSICION	1	
23	3KJ 15657 00	EMBRAQUE SIN RETORNO	1	
24	90208 10012	ARANDELA DE RESORTE CONICO	1	
25	90170 10219	TUERCA	1	
26	5BR E7660 00	ROLDANA SECUNDARIA FIJACOMPL.	1	
27	5BR E7671 00	ROLADANA CORREDIZA SEGUNDA	1	
28	93104 34832	SELLO ACEITE	2	
29	93210 368E7	JUNTA TORICA	2	
30	5BR E7664 00	PASADOR DE GUIA	2	
31	90501 35864	RESORTE DE COMPRESION	1	
32	5BR E7684 00	ASIENTO DE RESORTE SECUNDARIO	1	
33	5BR E7654 00	ESPACIADOR 1	1	
34	3VL F5384 00	ARANDELA DE RUEDA	1	



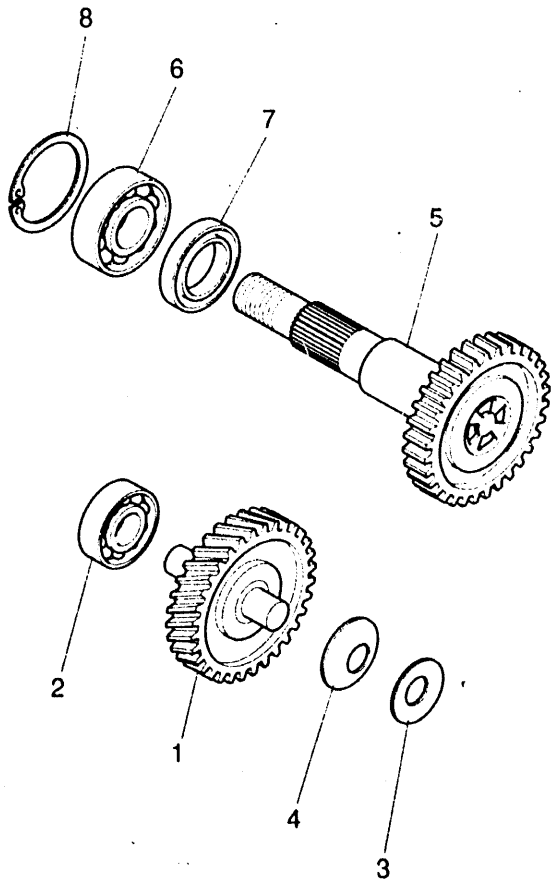
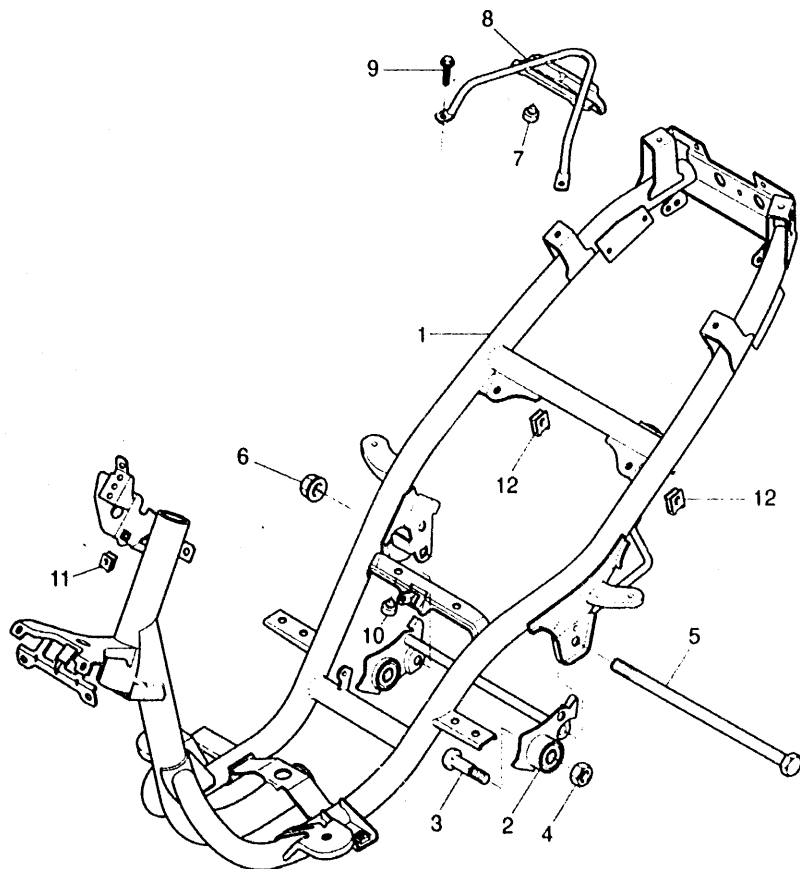


FIG 12 TRANSMISION

REP	REFERENZE	DESCRIZIONE	QTE	NOTA
1	3WT E7410 00	EJE PRINCIPAL COMPLETO	1	
2	93306 20009	COJINETE	2	
3	90201 140G5	ARANDELA PLANA	1	
4	90208 14047	ARANDELA DE RESORTE CONICO	1	
5	3WT E7420 00	EJE DE TRACCION COMPLETO	1	
6	93306 20346	COJINETE	1	
7	93102 22314	RETEN DE ACEITE	1	
8	93420 40064	SEGURO	1	



FIG 13 CUADRO



REP	REFERENZE	DESCRIZIONE	QTE	NOTA
1	5BR F1110 00	ARMAZON COMPLETO	1	UR YAMAHA BLACK
2	5BR F1410 00	SOPORTE DE MOTOR COMPLETO	1	
3	5G3 21481 00	PERNO DE MONTAJE DE MOTOR 1	2	
4	90185 10154	TUERCA AUTOBLOCANTE	2	
5	3KJ 21481 00	PERNO DE MONTAJE DE MOTOR 1	1	
6	95617 12200	PERNO DE PUNTAL	1	
7	3VL F4741 10	COJIN DE ASIENTO	4	
8	5BR F1232 00	REFUERZO TRASERO	1	
9	95817 08016	TUERCA DE REBORDE	4	
10	3VL F4741 10	COJIN DE ASIENTO	2	
11	90183 06X00	TUERCA DE RESORTE	8	
12	90183 05X00	TUERCA DE RESORTE	4	
	5BK F1182 00	NON REPRESENTADO PLACA CONSTRUCTOR	1	
	90267 32801	REMACHE CIEGO	2	



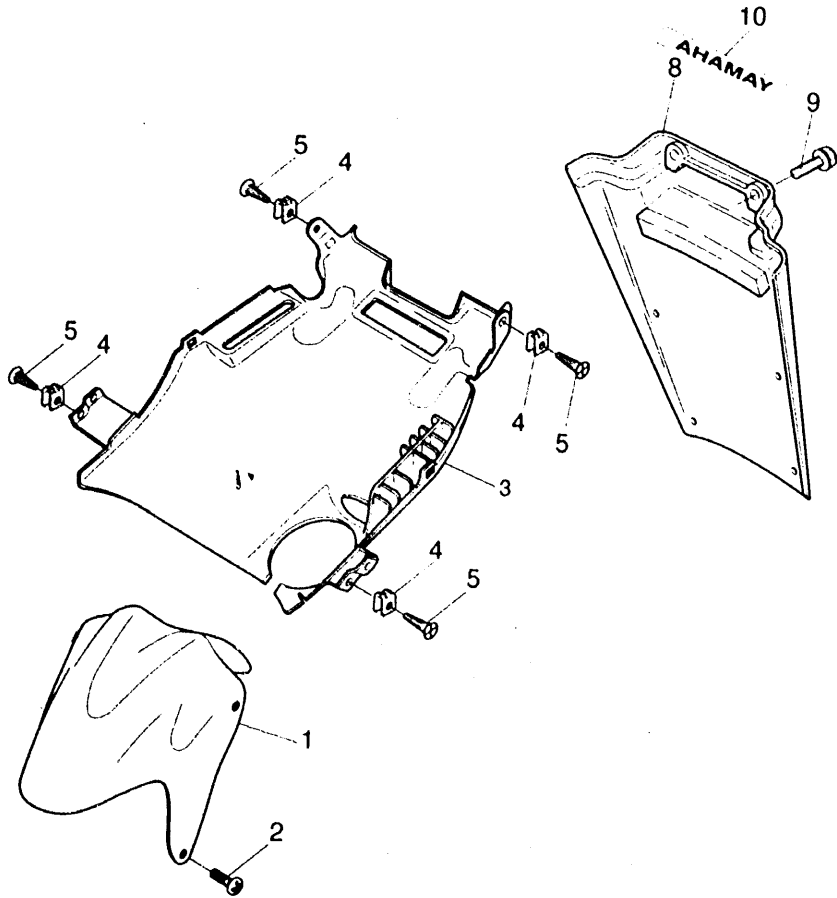


FIG 14 GUARDABARRO

REP	REFERENZE	DESCRIZIONE	QTE	NOTA
1	5BR F1556 00 P2	GUARDABARRO, DELANTERO 2	1	UR VIVID RED SOLID A
2	90157 05X02	TORNILLO CABEZA CONICAPLANA	4	
3	5BR F1629 00	GUARDABARRO INFERIOR	1	
4	90183 05X00	TUERCA DE RESORTE	2	
5	90167 05X02	TORNILLO DE ROSCA HEMBRA	4	
8	5BR F1642 00	GUARDA DE CHARNELA	1	
9	90109 063F1	PERNO	2	
10	5BR F152A 10	EMBLEMA 3	1	



B15

SUMARIO

MOTOR			
CILINDRO	B2	ASIENTO.....	C7
CIGUENAL PISTON.....	B3	RUEDA DELANTERA	C8
BOMBA DE AGUA.....	B4	CALIBRE FRENO DELANTERA	C9
RADIADOR - DEPOSITO	B5	RUEDA TRASERA.....	C10
BOMBA DE ACEITE	B6	CALIBRE FRENO TRASERA	C11
ADMISSION	B7	MANUBRIO CABLE.....	C12
CARBURADOR	B8	CILINDRO MAESTRO DELANT. ..	C13
DESCARGA	B9	SOPORTE APOYAPIE.....	C14
CARTER	B10	CILINDRO MAESTRO TRAS.....	C15
ARRANQUE.....	B11	PATA PROTEGIDA.....	D2
EMBRAGUE.....	B12	BOVEDA	D3
TRANSMISSION	B13	GENERATOR.....	D4
CUARDO			
ARMAZON	B14	LUZ DESTELLADOR	D5
GUARDABARRO	B15	MEDIDOR.....	D6
CUBIERTA LATERAL	C2	FARO DELANTERO	D7
DEPOSITO DE ACIETE	C3	LUZ DE COLA	D8
SUSPENSION TRASERO.....	C4	INTERRUPTOR DE MANIJA	D9
HORQUILLA DELANTERA	C5	EQUIPO ELECTRICO 1	D10
DEPOSITO DE COMBUSTIBLE	C6	EQUIPO ELECTRICO 2	D11
		INDICE NUMERICO	M1-M2

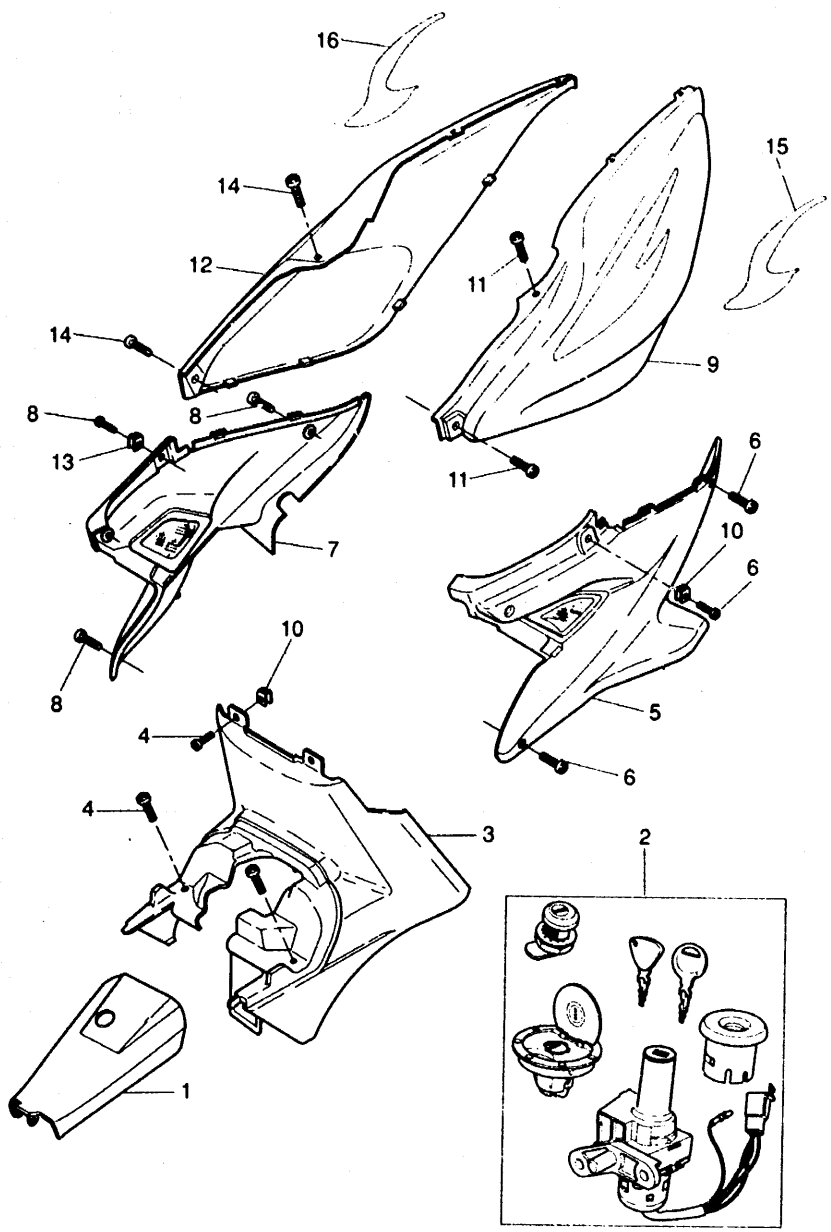
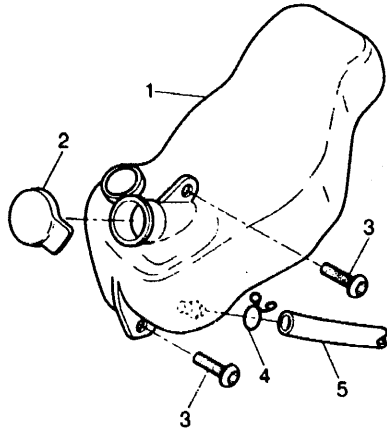


FIG 15 CUBIERTA LATERAL

REP	REFERENZE	DESCRIZIONE	QTE	NOTA
1	5BR-F177E-00	TAPA	1	
2	5BR-H2021-00	LLAVE DE IGNICION CPLT	1	
3	5BR-F1716-00	TAPA,CUBIERTA LATERAL	1	
4	90167-05X02	TORNILLO DE ROSCA HEMBRA	4	
5	5BR-F1711-00	CUBIERTA LATERAL IZQUIERDA	1	
6	90167-05X01	TORNILLO DE ROSCA HEMBRA	2	
7	5BR-F1721-00	CUBIERTA LATERAL DERECHA	1	
8	90167-05X01	TORNILLO DE ROSCA HEMBRA	4	
9	5BR-F1731-01-4B	CUBIERTA LATERAL IZQUIERDA	1	UR BLACK 2
10	90183-05X00	TUERCA DE RESORTE	2	
11	90167-05X02	TORNILLO DE ROSCA HEMBRA	2	
12	5BR-F1741-01-4B	CUBIERTA LATERAL 4	1	UR BLACK 2
13	90183-05X00	TUERCA DE RESORTE	2	
14	90167-05X02	TORNILLO DE ROSCA HEMBRA	2	
15	5BR-F173X-00		1	
16	5BR-F173Y-00		1	



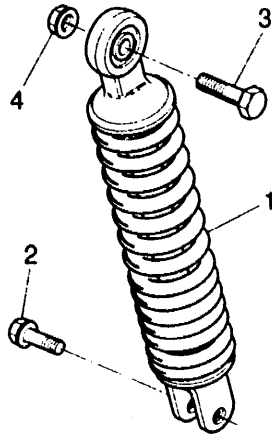
FIG 16 DEPOSITO DE ACEITE



REP	REFERENZE	DESCRIZIONE	QTE	NOTA
1	5BR F1705 00	DEPOSITO DE ACEITE COMPLETO	1	
2	2N3 21771 01	TAPON DEPOSITO ACEITE	1	
3	NG4 53521 04	TORNILLO	2	
4	90467 08003	PRESILLA	1	
5	90445 083J7	TUBO	1	



FIG 17 SUSPENSIONTRASERO



REP	REFERENZE	DESCRIZIONE	QTE	NOTA
1	5BS F2210-01	AMORTIGUADOR TRASERO COMPLETO	1	
2	4YB-F2241-00	PERNO 1	1	
3	90101-10776	TORNILLO	1	
4	95617-10200	PERNO DE PUNTAL	1	



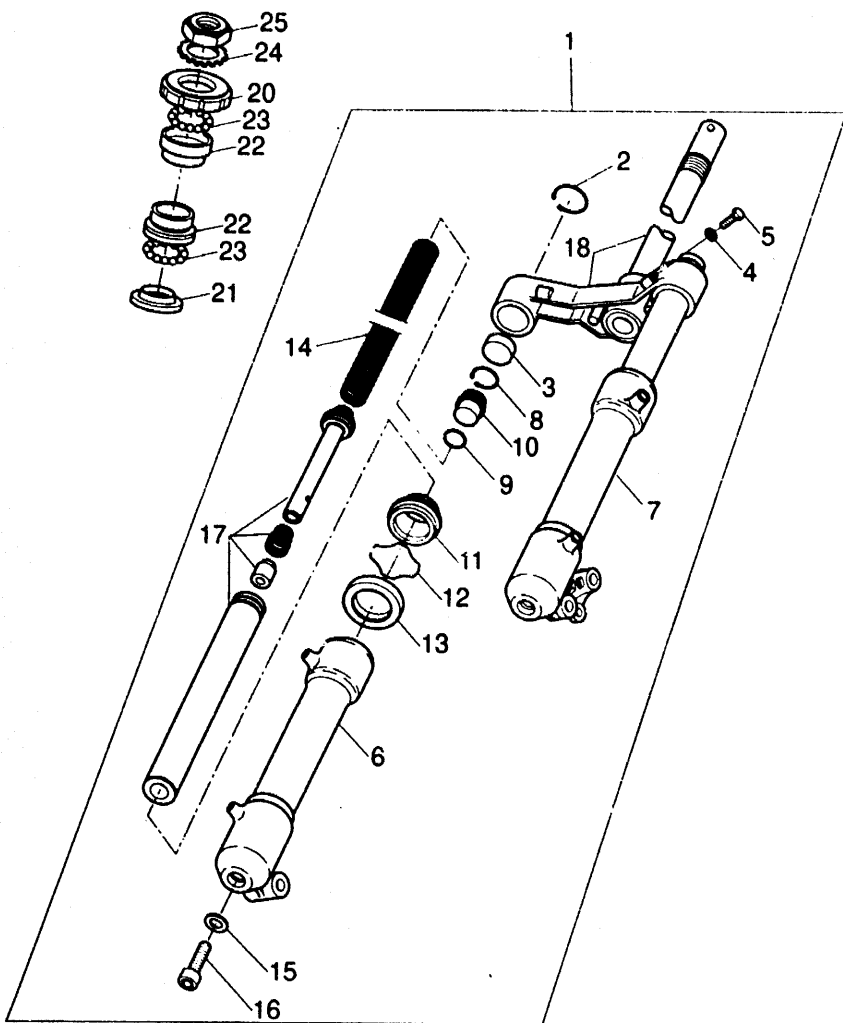


FIG 18 HORQUILLA DELANTERA

REP	REFERENZE	DESCRIZIONE	QTE	NOTA
1	5BR-F3100-00	HORQUILLA DELANTERA COMPLETA	1	
2	4TD-F3153-00	ANILLO DE ENGANCHE	2	
3	4TD-F3154-00	TAPON TUBO INTERIOR	2	
4	4TD-F3112-00	ARANDELA DE TAPA	2	
5	4TD-F3394-00	PERNO ESPECIAL	2	
6	5BR-F3136-00	TUBO EXTERIOR 2	1	
7	5BR-F3126-00	TUBO EXTERIOR 1	1	
8	4TD-F3183-00	PRESILLA REDONDA	2	
9	4TD-F3147-00	ARO	2	
10	4TD-F3111-00	TAPON	2	
11	4TD-F3144-00	GUARDAPOLVO	2	
12	4TD-F3156-00	PRESILLA DEL RETEN DE ACEITE	2	
13	4TD-F3145-00	RETEN DE ACEITE	2	
14	4TD-F3141-00	RESORTE HORQUILLA DELANT.	2	
15	4CU-F3165-00	ARANDELA DE FIELTRO	2	
16	4TD-F3181-00	TORNILLO CABEZAHEXAGONAL	2	
17	5BR-F3110-00	TUBO INTERIOR COMPLETO1	1	
18	4TD-F3340-01	PLATINA INFERIOR COMPLETA	1	
20	4SB-F3411-01	PISTA DE BOLAS 1	1	
21	4SB-F3414-00	BASE DE BOLA 4	1	
22	4SB-F3412-00	PISTA DE BOLAS 2	2	
23	4SB-F3812-00	COJINETE DE DIRECCION	2	
24	4SB-F3427-01	ARANDELA	1	
25	4SB-F3453-01	TUERCA ACCESORIA 1	1	
		NON REPRESENTADO		
	5BR-F3108-00	EMBLEMA	2	
	3VL-H5111-00	REFLECTOR DELANTERA 1	2	



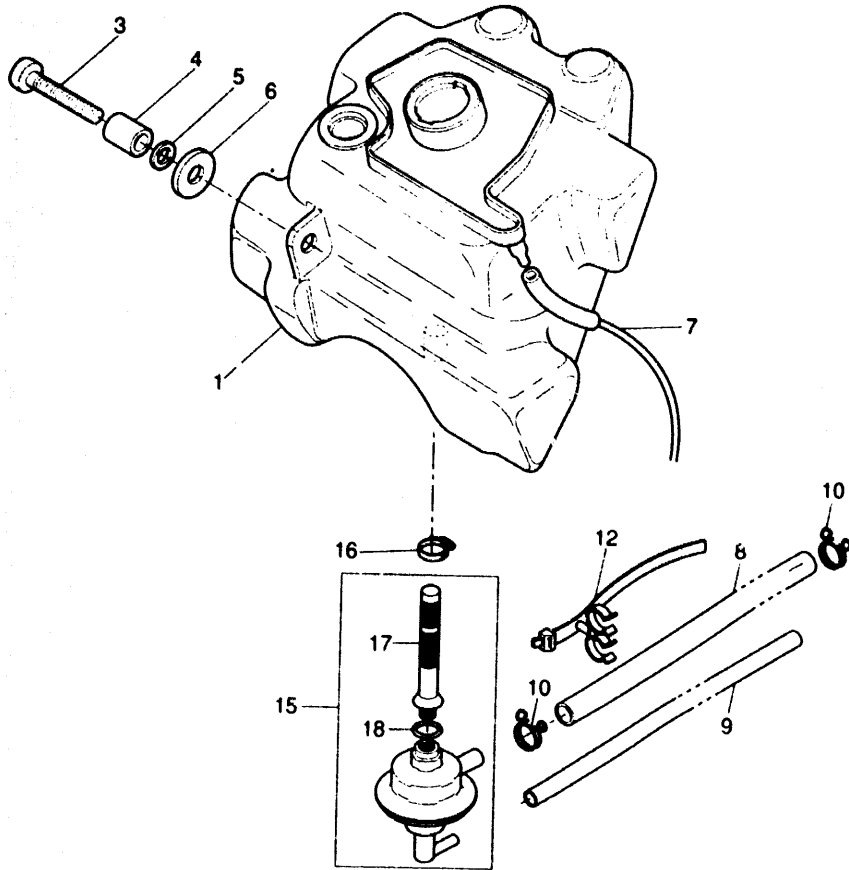
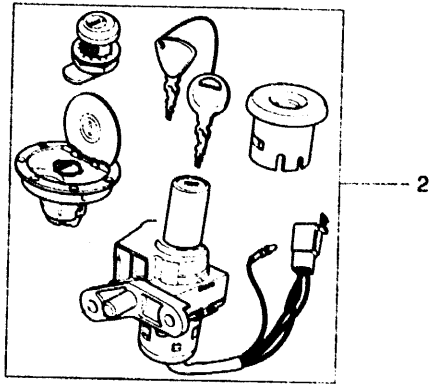


FIG 19 DEPOSITO DE COMBUSTIBLE

REP	REFERENZE	DESCRIZIONE	QTE	NOTA
1	5BR F4110 00	DEPOSITO DE COMBUSTIBLECOMP.	1	
2	5BR H2021 00	LLAVE DE IGNICION CPLT	1	
3	90105 06X02	TORNILLO CON ARANDELA	1	
4	90387 060G7	CASQUILLO CON VALONA	1	
5	90201 065F3	ARANDELA PLANA	1	
6	90480 13398	ANILLO PROTECTOR	1	
7	4SB F4318 10	TUBO DE REBOSAMIENTO	1	
8	4SB F4312 10	TUBO 2	1	
9	4SB F4335 10	TUBO DE SUCCION 1	1	
10	90467 09006	PRESILLA	2	
12	5BR F1335 00	GRAMPA DE ARNES DE CABLES 1	2	
15	5BR F4500 00	GRIFO DE COMBUSTIBLE 1	1	
16	90450 22X00	BRIDA, MANGUERA	1	
17	5EU F4501 00	FILTRO COMBUSTIBLE	1	
18	5EU F4512 00	EMPAQUE	1	



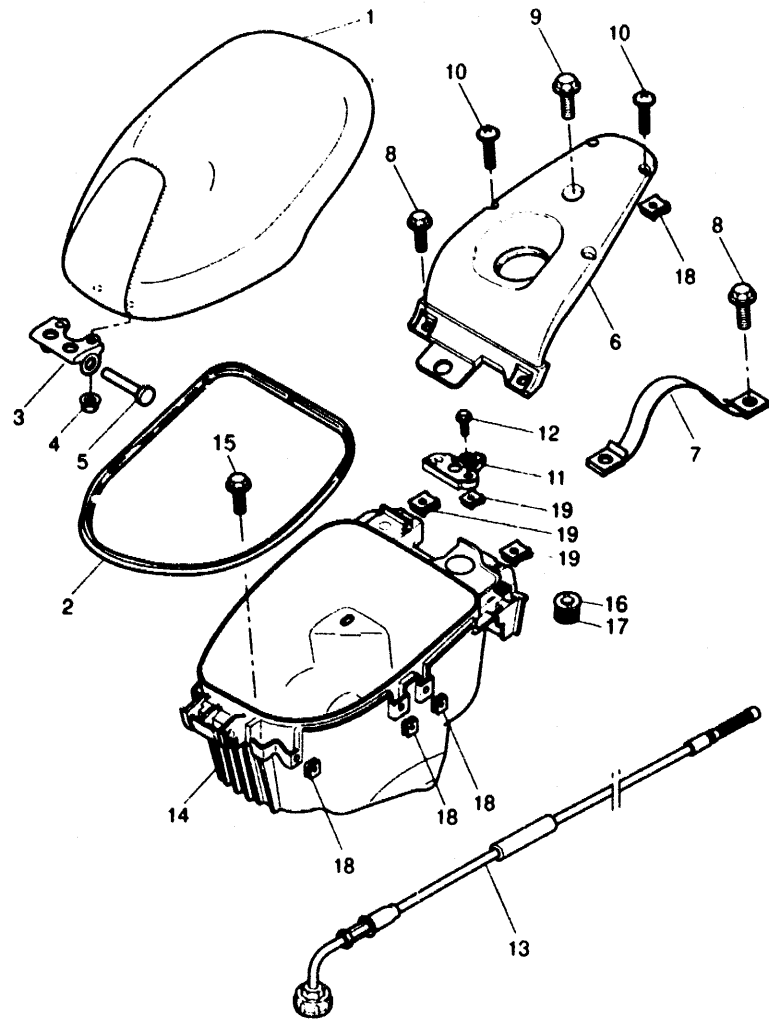
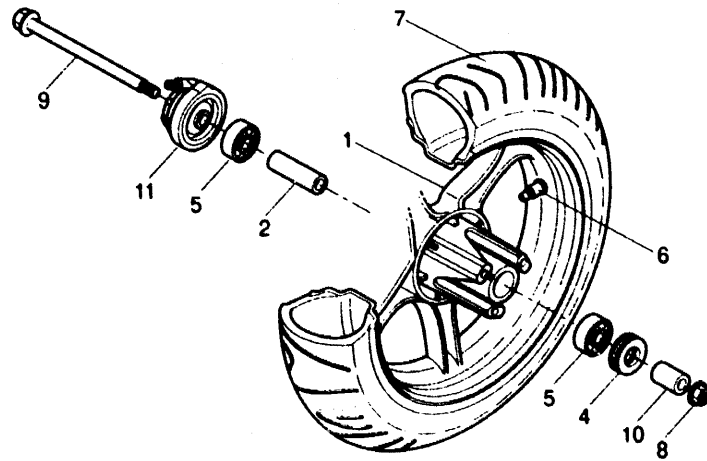


FIG 20 ASIENTO. PORTAEQUIPAJE

REP	REFERENZE	DESCRIZIONE	QTE	NOTA
1	5BR F4710 00	ASIENTO SIMPLE COMPLETO	1	
2	5BR F475M 00	SELLO	1	
3	4CU F4726 00	HINGE SEAT	1	
4	90179 06X00	TUERCA	2	
5	90241 10X00	PASADOR	1	
6	5BR F4756 00	CUBIERTA DE COLA	1	
7	5BR F4778 00	BANDA ACCESORIA DE ASIENTO	1	
8	90105 06X02	TORNILLO CON ARANDELA	2	
9	90105 06X01	TORNILLO CON ARANDELA	1	
10	90167 05X01	TORNILLO DE ROSCA HEMBRA	4	
11	5AD F4780 00	TORNILLO CONTROL DE AIRE	1	
12	90105 06X02	TORNILLO CON ARANDELA	2	
13	5BR F478E 01	CABLE	1	
14	5BR F473R 00	CAJA 1	1	
15	90109 063F1	PERNO	4	
16	5AD F4781 00	SOPORTE RESORTE 1	1	
17	90501 20X00	RESORTE DE COMPRESION	1	
18	90183 05X00	TUERCA DE RESORTE	1	
19	90183 06X00	TUERCA DE RESORTE	6	
		NON REPRESENTADO		
	5BR F118G 01	ETIQUETA DE NIVEL SONORO	1	



FIG 21 RUEDA DELANTERA



REP	REFERENZE	DESCRIZIONE	QTE	NOTA
1	5BR-F5168-00	RUEDA FUNDIDA DELANTERA	1	
2	4SB-F5117-00	ESPACIADOR DE COJINETE	1	
4	93106 20001	RETEN DE ACEITE	1	
5	93306 300Y8	COJINETE	2	
6	5BR-F5170-00	VALVULA DE AIRE COMPLETA	1	
7	5BR-F5108-00	NEUMATICO(PIRELLI)	1	130 60/13
	5BR-F5108-10	NEUMATICO(MICHELIN)	1	130-60/13
8	95617-10200	PERNO DE PUNTAL	1	
9	5BR-F2141-00	EJE DEL BARCULANTE	1	
10	90387-10079	CASQUILLO CON VALONA	1	
11	5BR-F5190-00	UNIDAD DE ENGRANAJE COMPLETA	1	



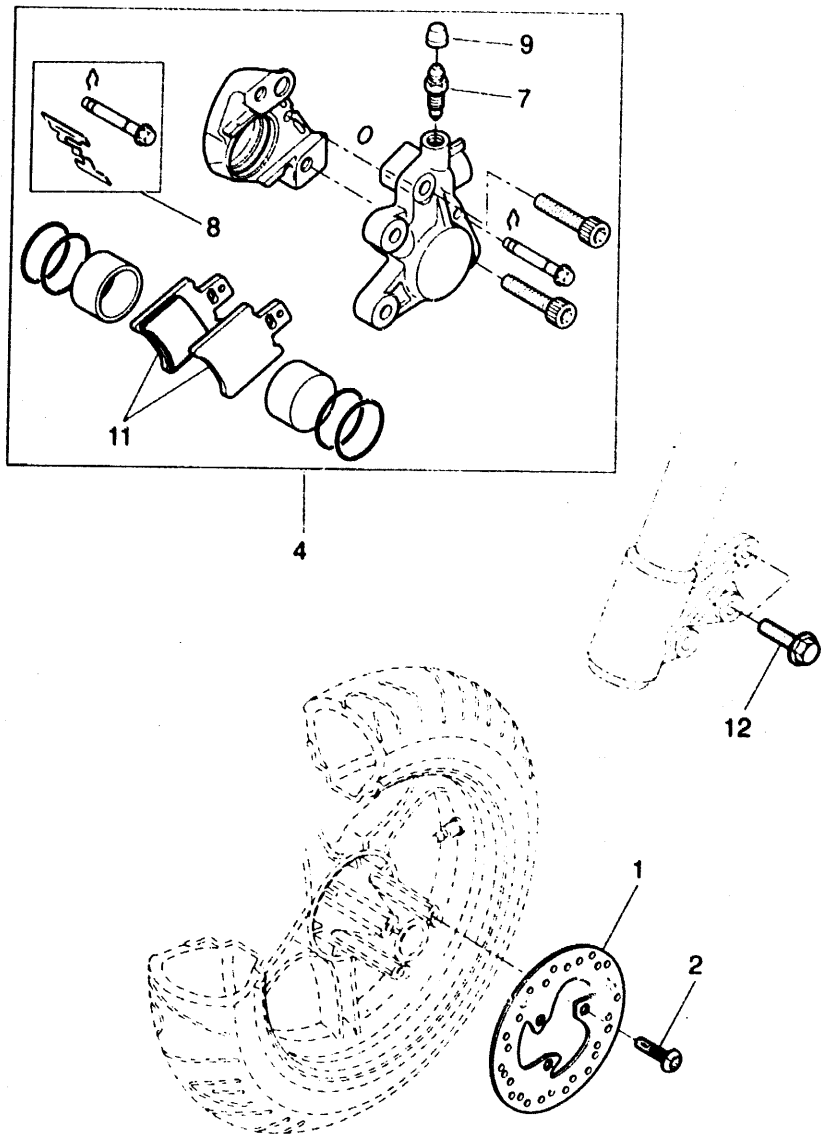
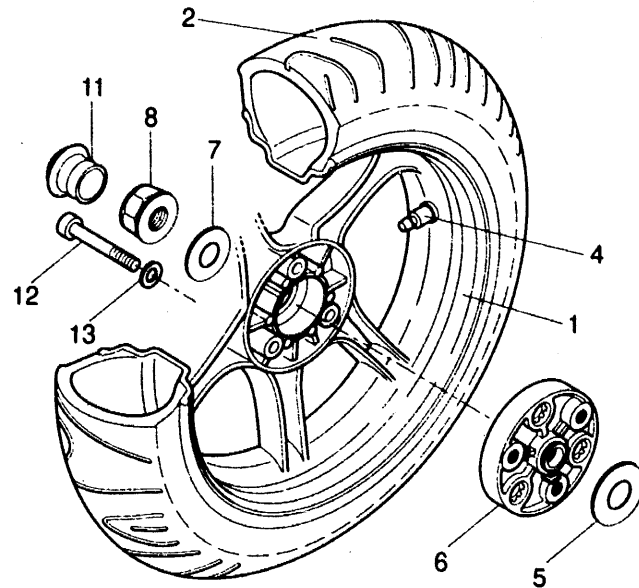


FIG 22 CALIBRE FRENO DELANTERA

REP	REFERENZE	DESCRIZIONE	QTE	NOTA
1	5BR F582V 00	DISCO DE FRENO (DELANTEROO TRASER)	1	
2	90111 10X00	TORNILLO HEXAGONAL	3	
4	4CU F580T 20	CALIBRE COMPLETO (IZQUIERDO)	1	
7	4CU F5824 00	TORNILLO DE RESPIRADERO	1	
8	4CU F5919 00	SOPORTE DE PASTILLAS	1	
9	4CU F5825 00	TAPA	1	
11	4CU F5811 20	COJIN DE CALIBRE	2	
12	90105 08X00	TORNILLO CON ARANDELA	2	



FIG 23 RUEDA TRASERA

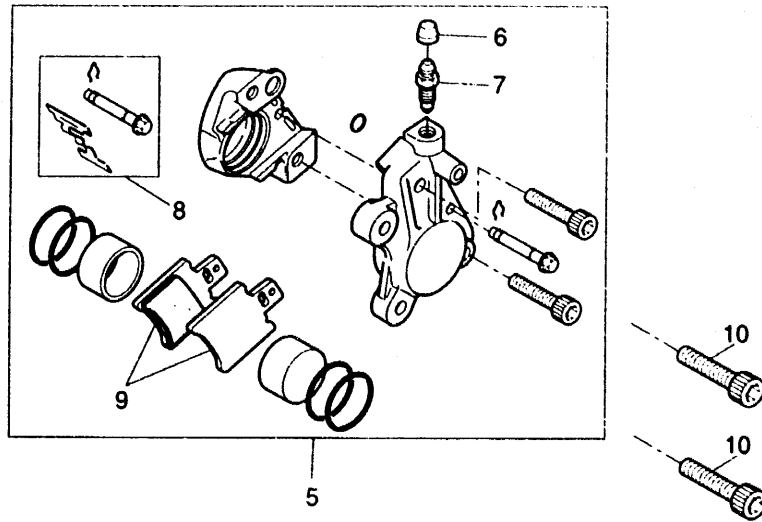


REP	REFERENZE	DESCRIZIONE	QTE	NOTA
1	5BR F5338 00	RUEDA FUNDIDA TRASERA	1	
2	5BR F5308 00	NEUMATICO(PIRELLI)	1	140-60/13
	5BR F5308-10	NEUMATICO(MICHELIN)	1	140-60/13
4	5BR F5170 00	VALVULA DE AIRE COMPLETA	1	
5	90201-177G4	ARANDELA PLANA	1	
6	5BR F5311-00	MASA TRASERA	1	
7	90201-142M6	ARANDELA PLANA	1	
8	90185-14070	TUERCA AUTOBLOCANTE	1	
11	5BR F532A-00	CUBRE RUEDA TRASERA	1	
12	90110-10X00	TORNILLO ALLEN	3	
13	90201-10X01	ARANDELA PLANA	3	

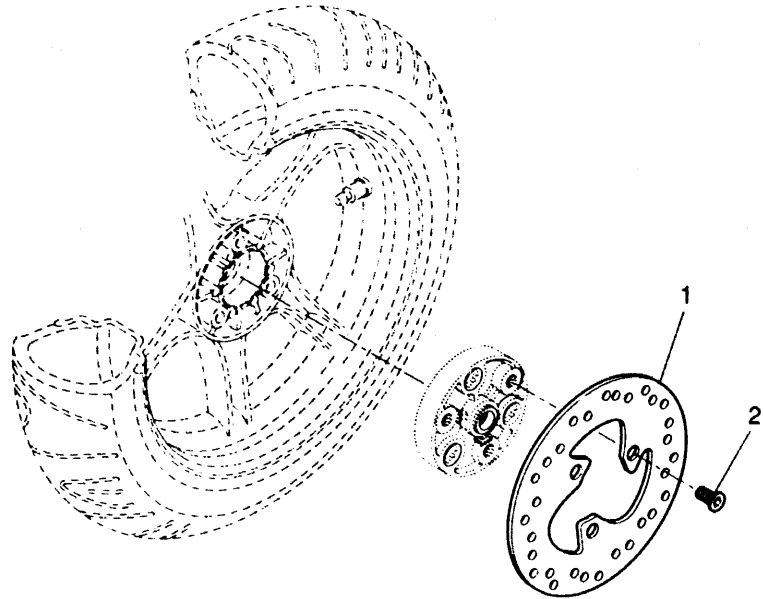


C10

FIG 24 CALIBRE FRENO TRASERA



REP	REFERENZE	DESCRIZIONE	QTE	NOTA
1	5BR F582V 00	DISCO DE FRENO (DELANTEROO TRASER	1	
2	90111-10X00	TORNILLO HEXAGONAL	3	
5	5BR F580V-00	CALIBRE COMPLETO TRASEROS	1	
6	4CU F5825 00	.TAPA	1	
7	4CU F5824-00	.TORNILLO DE RESPIRADERO	1	
8	5BR F5919 00	.SOPORTE DE PASTILLAS	1	
9	5BR F5811 00	.COJIN DE CALIBRE	1	
10	90105-08X00	TORNILLO CON ARANDELA	2	



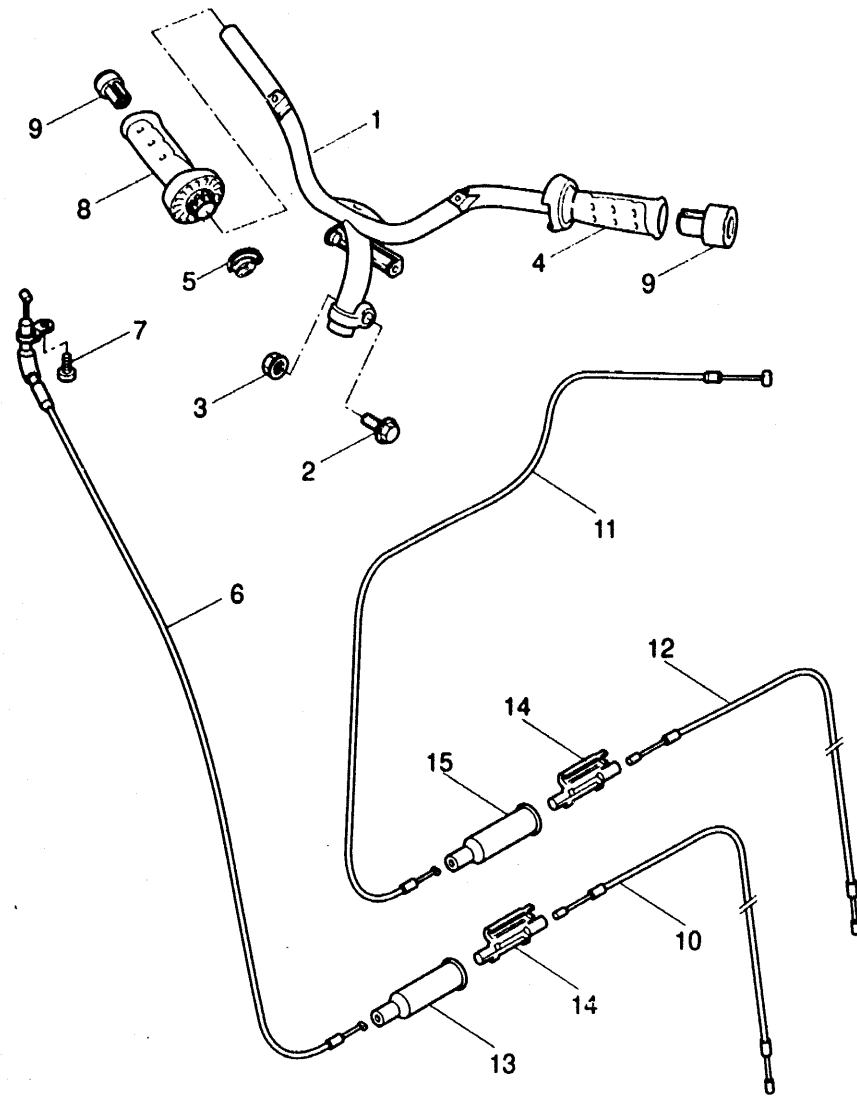


FIG 25 MANUBRIO. CABLE

REP	REFERENZE	DESCRIZIONE	QTE	NOTA
1	5BR-F6110-00	MANUBRIO COMPLETE	1	
2	90105-10036	TORNILLO CON ARANDELA	1	
3	90185-10154	TUERCA AUTOBLOCANTE	1	
4	5BR-F6241-00	EMPUNADURA (MI)	1	
5	5BR-F6273-00	ROTOR	1	
6	5BR-F6311-00	CABLE DE ACELERADOR 1	1	
7	5BR-F632G-00	TORNILLO	1	
8	5BR-F6240-00	EMPUNADURA COMPLETA	1	
9	5BR-F6246-00	EXTREMO DE EMPUNADURA	2	
10	3VL-F6312-01	CABLE DE ACELERADOR 2	1	
11	5BR-F6331-00	CABLE DE ARRANQUE	1	
12	3VL-F6334-02	CABLE DE ARRANQUE 2	1	
13	3WG-F6329-00	TAPA DE ANILLO PROTECTOR	1	
14	3VL-F6261-00	CONNECTOR CABLE	2	
15	3WG-F6329-00	TAPA DE ANILLO PROTECTOR	1	



C12

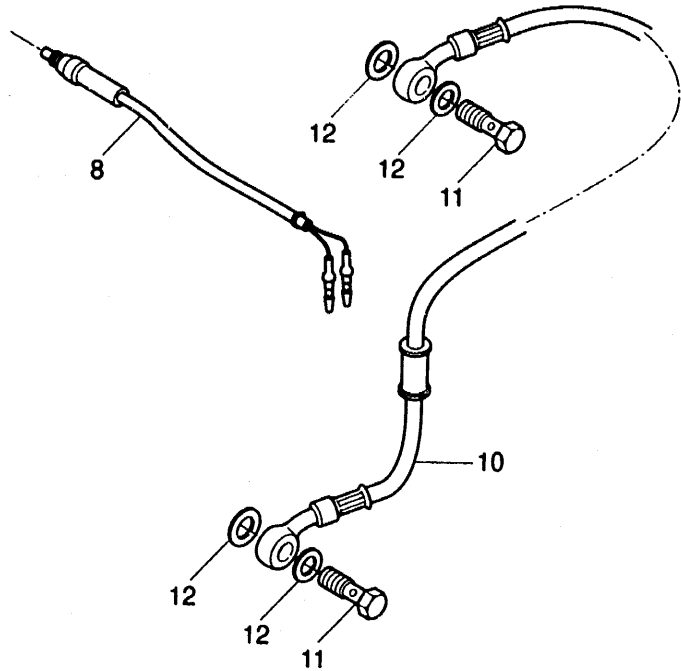
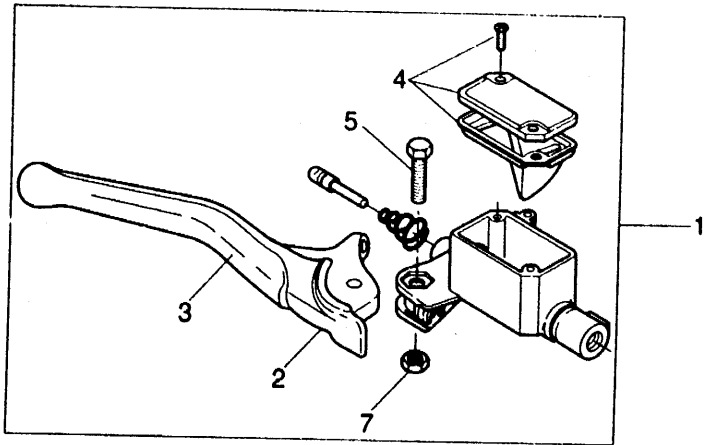


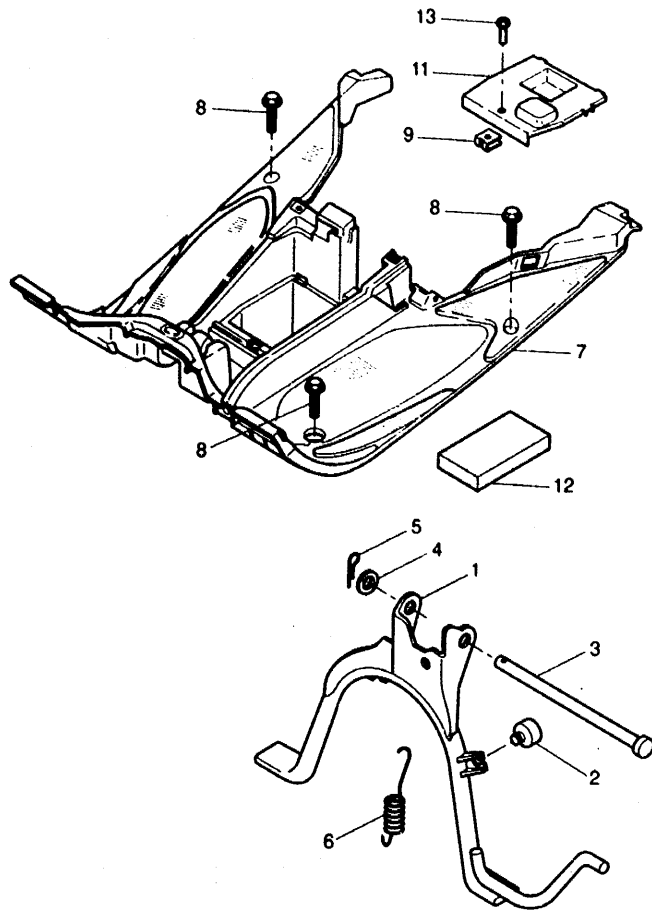
FIG 26 CILINDRO MAESTRO DELANTERO

REP	REFERENZE	DESCRIZIONE	QTE	NOTA
1	5BR-F583T-00	CILINDRO MAESTRO COMPLETO	1	
2	5BR-H3912-00	.PALANCA 1	1	
3	5BR-H3935-00	.CUBIERTA	1	
4	4SB-F5852-00	.TAPA DE TANQUE DE RESERVA	1	
5	4SB-H3945-00	.PERNO DE PALANCA	1	
7	4SB-H3916-00	.TUERCA DE FIJACION DE PALANCA	1	
8	4SB-H3980-00	.INTERRUP.PARADA DELANTERO	1	
10	5BR-F5872-00	MANGUERA DE FRENO 1	1	
11	90401-10X01	PERNO DE UNION	2	
12	90201-10X03	ARANDELA PLANA	4	



C13

FIG 27 SOPORTE. APOYAPIE



REP	REFERENZE	DESCRIZIONE	QTE	NOTA
1	5BR-F7111-00	PUNTAL PRINCIPAL	1	UR YAMAHA BLACK
2	2JW-F7114-00	TOPE DE PUNTAL PRINCIPAL	1	
3	90240-10137	PASADOR CON HOYO	1	
4	90202-10120	ARANDELA DE PLANA	1	
5	90468-12006	PRESILLA	1	
6	90506-32M00	RESORTE DE TENSION	1	
7	5BR-F7481-00	TABLERO DE APOYAPIE	1	
8	90105-06X02	TORNILLO CON ARANDELA	4	
9	90183-05X00	TUERCA DE RESORTE	1	
11	5BR-H2129-00	CUBIERTA DE BATERIA	1	
12	4SB-F174X-10	AMORTIGUADOR	1	
13	90167-05X02	TORNILLO DE ROSCA HEMBRA	1	



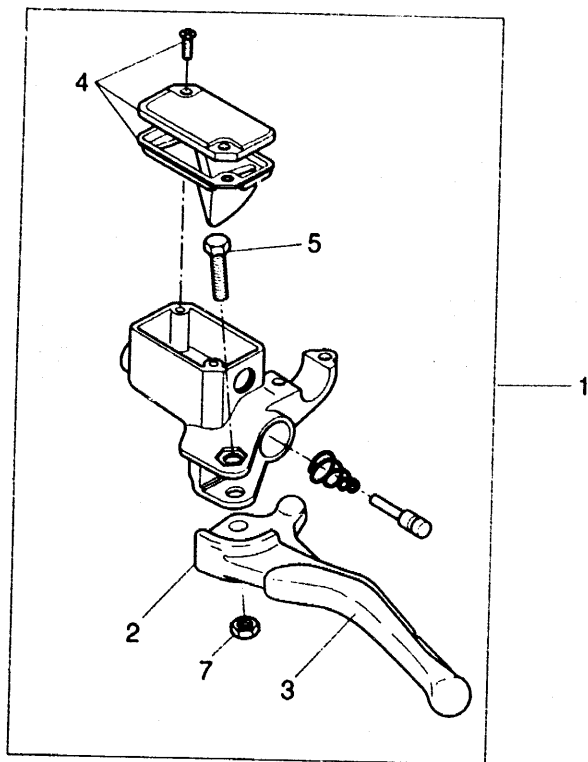
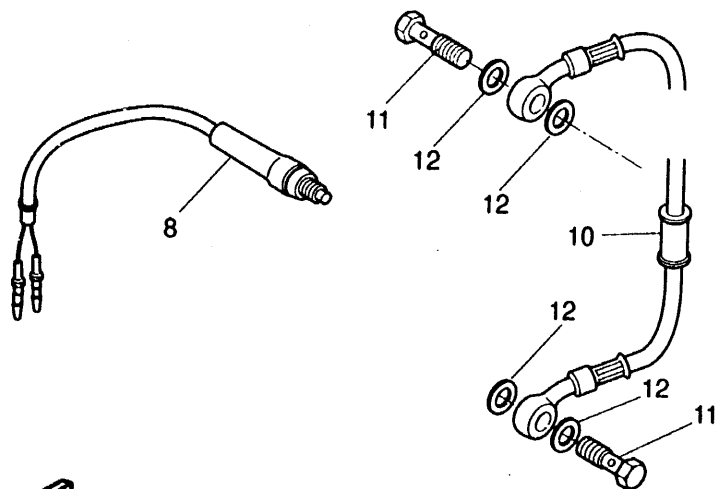


FIG 28 CILINDRO MAESTRO TRASERO

REP	REFERENZE	DESCRIZIONE	QTE	NOTA
1	5BR F583V-00	CILINDRO, MAESTRO TRASERO	1	
2	5BR H3912 00	.PALANCA 1	1	
3	5BR H3935 00	.CUBIERTA	1	
4	4SB F5852 00	.TAPA DE TANQUE DE RESERVA	1	
5	4SB H3945 00	.PERNO DE PALANCA	1	
7	4SB H3916-00	.TUERCA DE FIJACION DEPALANCA	1	
8	4SB H3980 00	.INTERRUP.PARADA DELANTERO	1	
10	5BR F5873 00	MANGUERA DE FRENO 2	1	
11	90401 10X01	PERNO DE UNION	2	
12	90201 10X03	ARANDELA PLANA	4	



C15

SUMARIO

MOTOR		ASIENTO..... C7	
CILINDRO	B2	RUEDA DELANTERA..... C8	
CIGUENAL PISTON.....	B3	CALIBRE FRENO DELANTERA C9	
BOMBA DE AGUA.....	B4	RUEDA TRASERA..... C10	
RADIADOR - DEPOSITO	B5	CALIBRE FRENO TRASERA C11	
BOMBA DE ACEITE	B6	MANUBRIO CABLE..... C12	
ADMISSION	B7	CILINDRO MAESTRO DELANT. .. C13	
CARBURADOR	B8	SOPORTE APOYAPIE..... C14	
DESCARGA	B9	CILINDRO MAESTRO TRAS. C15	
CARTER	B10	PATA PROTEGIDA..... D2	
ARRANQUE.....	B11	BOVEDA	D3
EMBRAGUE.....	B12	GENERATOR.....	D4
TRANSMISSION	B13	LUZ DESTELLADOR.....	D5
CUARDO		MEDIDOR.....	D6
ARMAZON	B14	FARO DELANTERO	D7
GUARDABARRO.....	B15	LUZ DE COLA	D8
CUBIERTA LATERAL	C2	INTERRUPTOR DE MANIJA	D9
DEPOSITO DE ACIETE	C3	EQUIPO ELECTRICO 1	D10
SUSPENSION TRASERO.....	C4	EQUIPO ELECTRICO 2	D11
HORQUILLA DELANTERA	C5		
DEPOSITO DE COMBUSTIBLE	C6	INDICE NUMERICO	M1-M2

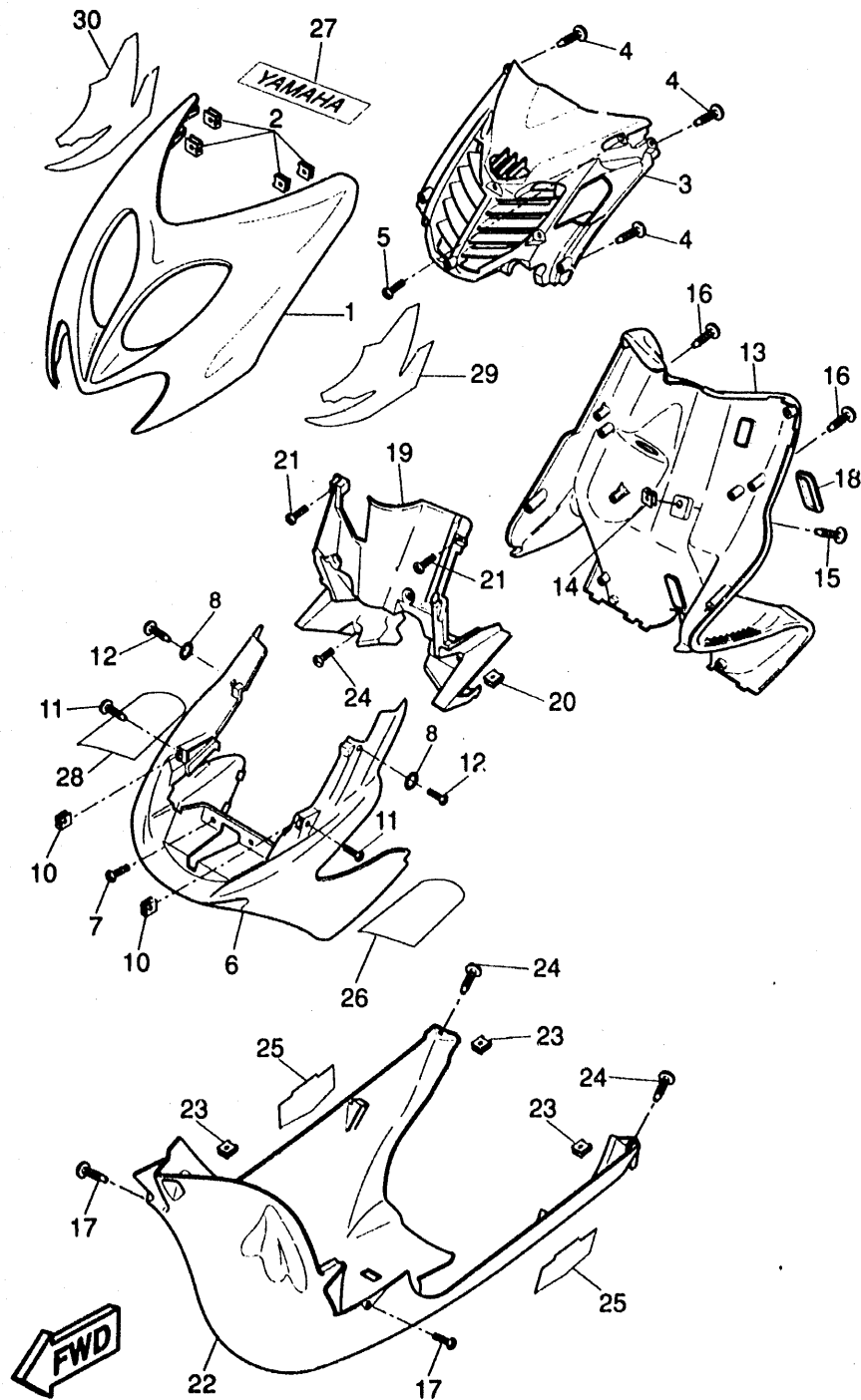


FIG 29 PATA PROTEGIDA

REP	REFERENZE	DESCRIZIONE	QTE	NOTA
1	5BR-F835G-00-PO	CARROCERIA, DELANT. SUP. 1	1	UR VIVID RED SOLID A
2	90183-05X00	TUERCA DE RESORTE	2	
3	5BR-F837N-00	REJILLA, ADMISION DE AIRE	1	
4	90167-05X01	TORNILLO DE ROSCA HEMBRA	6	
5	90167-05X02	TORNILLO DE ROSCA HEMBRA	2	
6	5BR-F835J-00-PO	CARROCERIA, DELANT. SUP. 1	1	UR VIVID RED SOLID A
7	90111-06X01	TORNILLO HEXAGONAL	2	
8	90202-05X00	ARANDELA DE PLANA	4	
10	90183-05X00	TUERCA DE RESORTE	2	
11	90167-05X01	TORNILLO DE ROSCA HEMBRA	2	
12	90167-05X02	TORNILLO DE ROSCA HEMBRA	4	
13	5BR-F8311-00	PROTECCION DE PATA 1	1	
14	90183-05X00	TUERCA DE RESORTE	2	
15	90159-06093	TORNILLO CON VALONA	1	
16	90167-05X02	TORNILLO DE ROSCA HEMBRA	5	
17	90167-05X01	TORNILLO DE ROSCA HEMBRA	2	
18	3WV-F8349-10	TAPA	1	UR YAMAHA BLACK
19	5BR-F836K-00	PANEL 1	1	
20	90183-05X00	TUERCA DE RESORTE	2	
21	90167-05X01	TORNILLO DE ROSCA HEMBRA	4	
22	5BR-F8385-20	CUBIERTA INFERIOR	1	
23	90183-05X00	TUERCA DE RESORTE	6	
24	90167-05X02	TORNILLO DE ROSCA HEMBRA	2	
25	5BR-F8328-00	EMBLEMA	2	
26	5BR-F839F-00	CALCOMANIA	1	
27	5BR-F152A-10	EMBLEMA 3	1	
28	5BR-F839G-00	CALCOMANIA	1	
29	5BR-F839A-00	CALCOMANIA, DE BOVEDA 7	1	
30	5BR-F839E-00	CALCOMANIA	1	

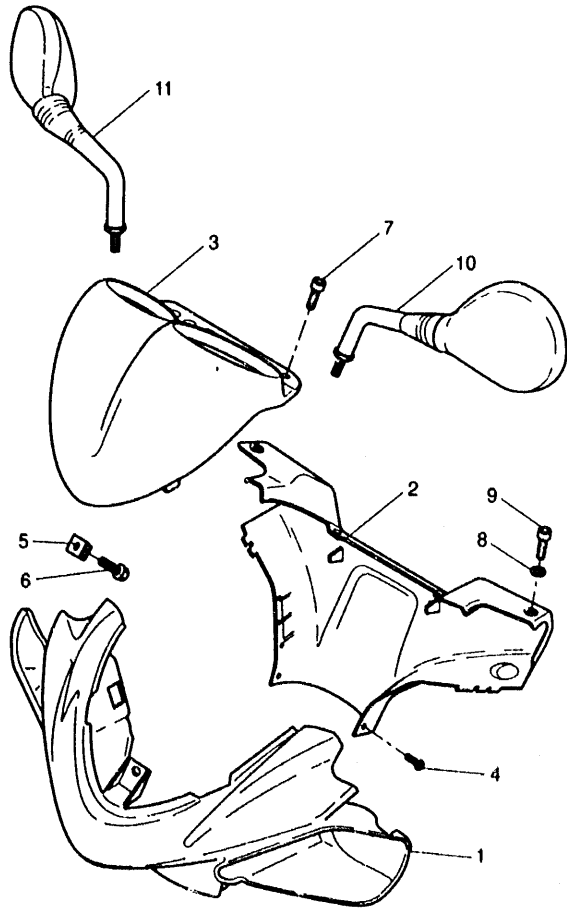
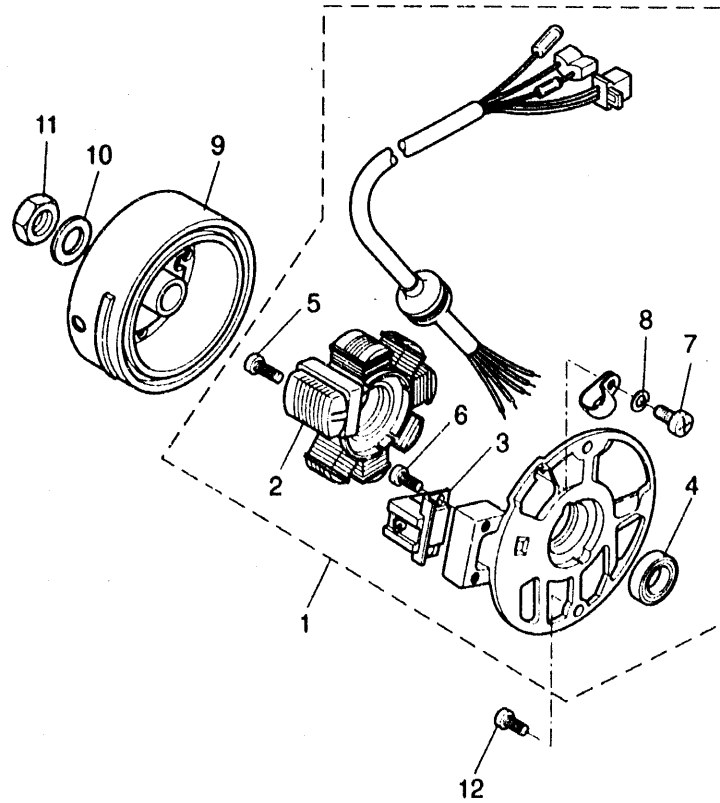


FIG 30 BOVEDA 1

REP	REFERENZE	DESCRIZIONE	QTE	NOTA
1	5BR-F6143-00-PO	CUBIERTA DE MANUBRIO SUPERIOR1	1	UR VIVID RED SOLID A
2	5BR-F6145-00	CUBIERTA DE MANUBRIO SUPERIOR2	1	
3	5BR-F6213-10	CUBIERTA SUPERIOR	1	
4	90159-05134	TORNILLO CON VALONA	2	
5	90183-05X00	TUERCA DE RESORTE	1	
6	90167-05X02	TORNILLO DE ROSCA HEMBRA	1	
7	90110-05X01	TORNILLO ALLEN	2	
8	90201-06X01	ARANDELA PLANA	2	
9	90110-05X01	TORNILLO ALLEN	2	
10	5BR-F6280-00	ESPEJO COMPLETO	1	
11	5BR-F6290-00	ESPEJO COMPLETO	1	
		NON REPRESENTADO		
	4CU-F1568-40	ETIQUETA DE PRECAUCION	1	
	5CK-F118K-00	ETIQUETA DE PRECAUCION	1	



FIG 31 GENERADOR



REP	REFERENZE	DESCRIZIONE	QTE	NOTA
1	3KJ-85560-00	CONJUNTO BASE	1	
2	3VP 81403-00	.ESTATOR COMPLETO	1	
3	2JA-85580-M0	.BOBINA DE PULSACION	1	
4	93104-19097	.SELLO ACEITE	1	
5	98507-05020	.TORNILLO DE CABEZA CON PLANA	2	
6	98517-05010	.TORNILLO DE CABEZA CON PLANA	2	
7	98507-04006	.TORNILLO DE CABEZA CON PLANA	1	
8	92990-04100	.ARANDELA PLANA	1	
9	2JA-85550-00	ROTOR COMPLETO	1	
10	90201-10X02	ARANDELA PLANA	1	
11	90170-10219	TUERCA	1	
12	98507-06016	TORNILLO DE CABEZA CONPLANA	2	



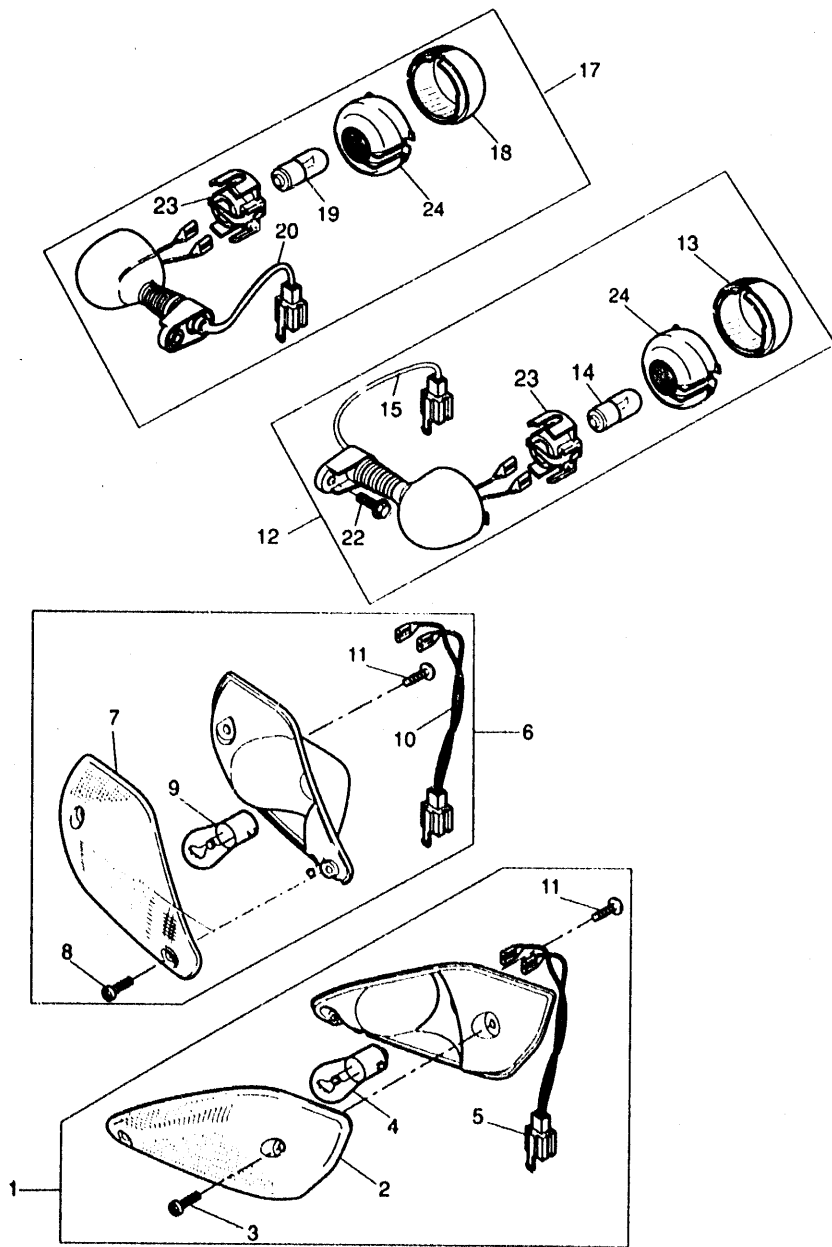


FIG 32 LUZ DE DESTELLADOR

REP	REFERENZE	DESCRIZIONE	QTE	NOTA
1	5BR H3310 00	DESTELLADOR DE LUZ DELANT.	1	
2	5BR H3312 00	.LENTE DE DESTELLADOR	1	
3	5BR H3333 00	.TORNILLO ACCESORIO DELENTE	2	
4	NDH H3311 00 01	.BOMBILLA DE DESTELLADOR	1	
5	5BR H331N-00	.CABLE DESTELLADOR	1	
6	5BR H3320 00	DESTELLADOR DE LUZ DELANT.	1	
7	5BR H3322 00	.LENTE DE INTERMITENTE2	1	
8	5BR H3333 00	.TORNILLO ACCESORIO DELENTE	1	
9	NDH-H3311-00 01	.BOMBILLA DE DESTELLADOR	1	
10	5BR H332N-00	.CABLE DESTELLADOR	1	
11	90167-05X01	TORNILLO DE ROSCA HEMBRA	2	
12	5BR H3330 00	DESTELLADOR DE LUZ TRAS.COMPL.	1	
13	5BR H3332 00	.LENTE DE DESTELLADOR	1	
14	NDH H3311 00 01	.BOMBILLA DE DESTELLADOR	1	
15	5BR H3336 00	.CABLE	1	
17	5BR H3340 00	DESTELLADOR DE LUZ TRAS.COMPL.	1	
18	5BR H3342 00	.LENTE DE DESTELLADOR	1	
19	NDH-H3311 00 01	.BOMBILLA DE DESTELLADOR	1	
20	5BR H3346 00	.CABLE	1	
22	90105-06841	TORNILLO CON ARANDELA	2	
23	5BR H3339 00	.ENCASTRE DE BOMBILLA	1	
24	5BR H333L 00	.PARABOLA	1	



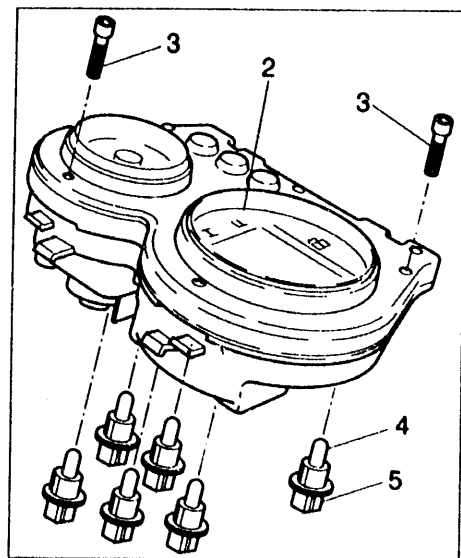
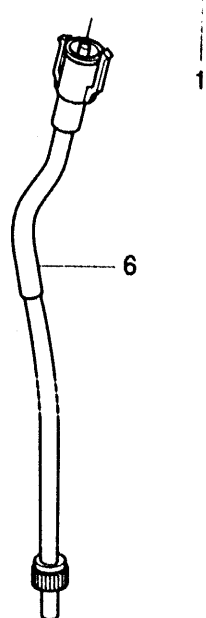


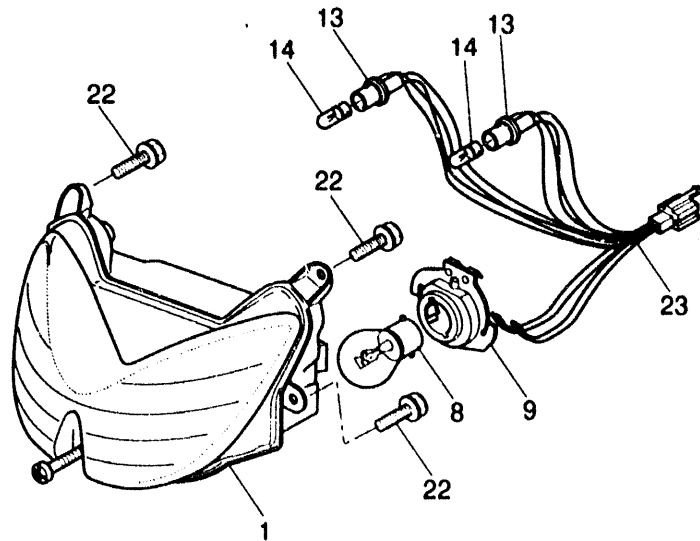
FIG J3 MEDIDOR

REP	REFERENZE	DESCRIZIONE	QTE	NOTA
1	5BS H3510 00	VELOCIMETRO COMPL.	1	
2	5BR H353K 00	.LENTE DE VELOCIMETRO	1	
3	5BR H3546 00	.PERNO	5	
4	NJ9 H4744 00 01	.BOMBILLA	6	
5	5BR H3534 00	.ENCASTRE DE LUZ	6	
6	5BR H3550 01	CABLE DE VELOCIMETRO COMPLETO	1	



D6

FIG 34 FARO DELANTERO

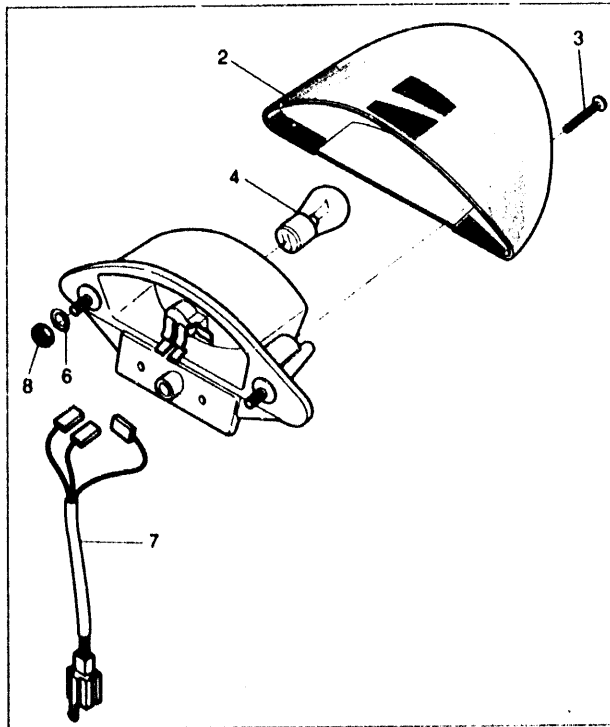


REP	REFERENZE	DESCRIZIONE	QTE	NOTA
1	5BR H4320 00	LENTE COMPLETO	1	
8	4SB H4314 00	BOMBILLA DE FARO DELANTERO	1	
9	4JC H4340 00	ENCASTRE DE CABLE COMPLETO	1	
13	4JC H4346 00	ENCASTRE DE LUZ PILOTO	2	
14	3WW H4347 00	BOMBILLA	2	
22	9C167 05X01	TORNILLO DE ROSCA HEMBRA	4	
23	5BR H4312 00	ENCASTRE	1	



D7

FIG 35 LUZ DE COLA

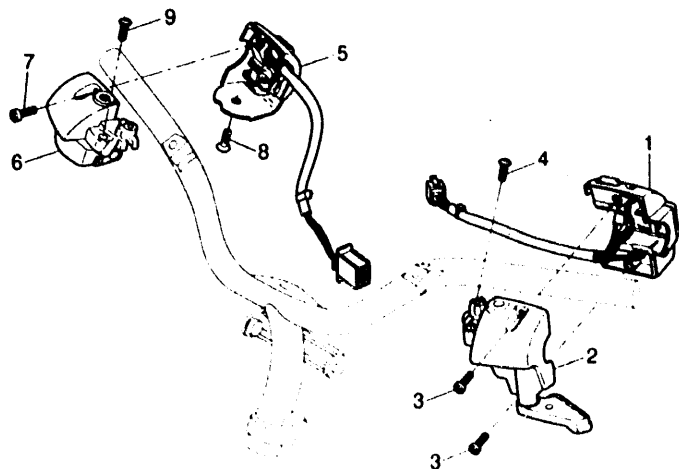


REP	REFERENZE	DESCRIZIONE	QTE	NOTA
1	5BR-H4700-01	FARO TRASERO COMPLET.	1	
2	5BR-H472F-00	.LENTE DE FARO TRASERO	1	
3	5BR-H4726-00	.TORNILLO	2	
4	3HL-H4535-00	.AMPOLLETA	1	
6	4SB-H4374-00	.ARANDELA ESPECIAL	2	
7	5BR-H4735-00	.CABLE COMPLETA	1	
8	90179-06X00	TUERCA	3	



D8

FIG 36 INTERRUPTOR DE MANIJA. PALANCA



REP	REFERENZE	DESCRIZIONE	QTE	NOTA
1	5BR H3973 00	INTERRUPTOR DE MANIJA 3	1	
2	5BR H3940 00	ARRANQUE COMPLETO	1	
3	5BR H3992 00	TORNILLO DE PALANCA 2	2	
4	90111.06X01	TORNILLO	2	
5	5BR H3972 00	INTERRUPTOR DE MANIJA 4	1	
6	5BR H3987 00	CAJA DE INTERRUPTOR INFERIOR	1	
7	5BR H3992 00	TORNILLO DE PALANCA 2	1	
8	5BR H3928 00	TORNILLO DE AJUSTE	1	
9	90111 06X01	TORNILLO	2	



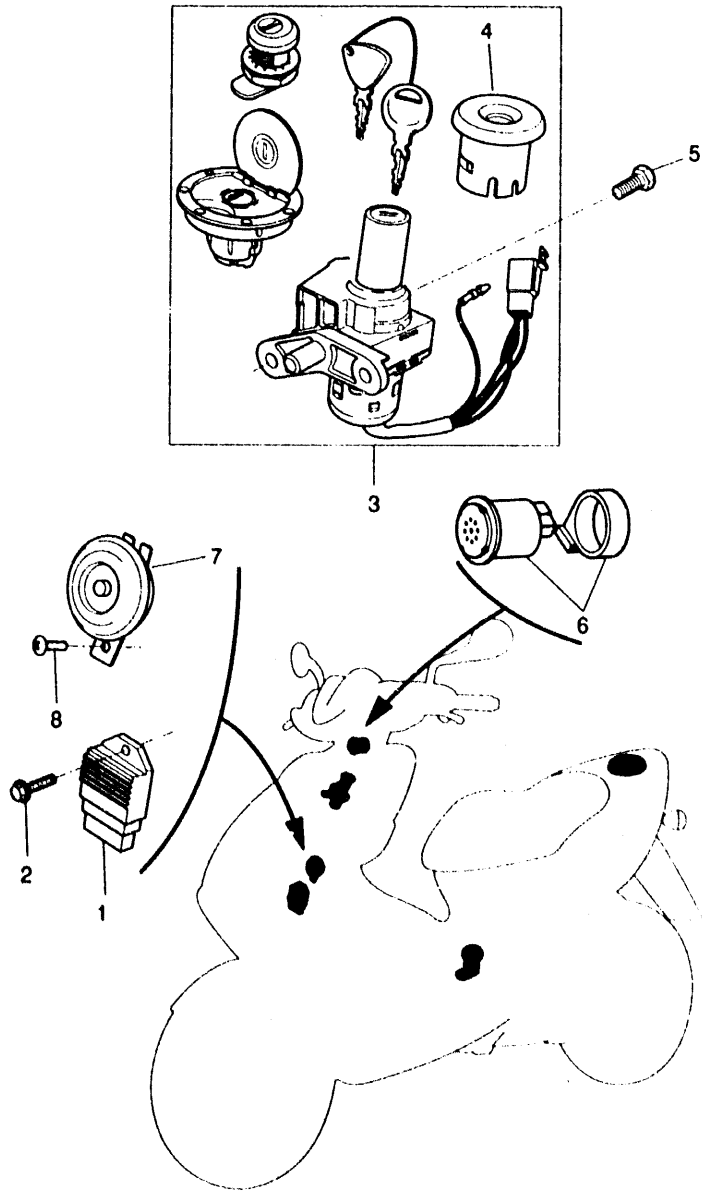


FIG 37 EQUIPO ELECTRICO 1

REP	REFERENZE	DESCRIZIONE	QTE	NOTA
1	4VV H1960-00	RECTIFICADOR Y REGULADOR	1	
2	90105 06841	TORNILLO CON ARANDELA	1	
3	5BR-H2021-00	LLAVE DE IGNICION CPLT	1	
4	5AD-H2552-00	TAPA DE INTERRUPTOR	1	
5	90109-06851	PERNO	2	
6	5BR-H3350-00	RELE DE DESTELLADOR COMPL.	1	
7	5BR-H3371-00	BOCINA	1	
8	98507 06010	TORNILLO DE CABEZA CONPLANA	1	



D10

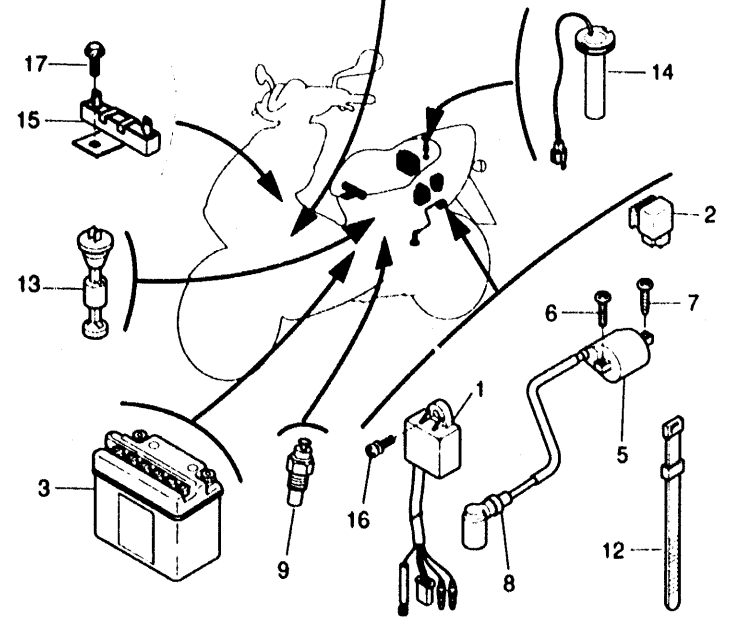
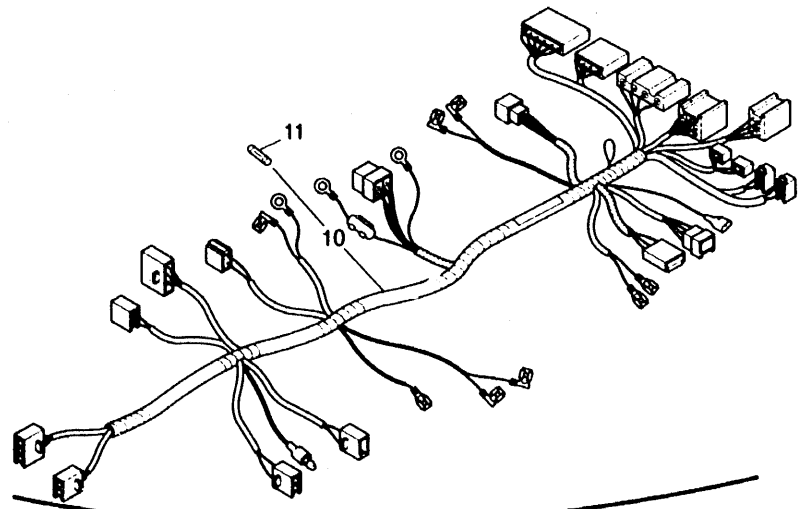


FIG 38 EQUIPO ELECTRICO 2

REP	REFERENZE	DESCRIZIONE	QTE	NOTA
1	3KJ-85540-10	UNIDAD C.D.I. COMPLETA	1	
2	29U 81950-93	RELE COMPLETO	1	
3	4CU-H2110-10	BATERIA COMPLETA	1	FIAMM
3	38E 82110-03	BATERIA COMPLETA	1	YUASA
5	4BE-82310-10	BOBINA DE ENCENDIDO COMPLETA	1	
6	90105-06841	TORNILLO CON ARANDELA	1	
7	90153-06034	TORNILLO HEXAGONAL	1	
8	5BR-H2370-00	TAPON DE BUJIA COMPLT	1	
9	5BS-H3605-00	SONDA DE TEMPERATURA DEAGUA	1	
10	5BR-H2590-00	CONJUNTO DE CABLES	1	
11	5BR-H2151-00	FUSIBLE	1	
12	4KH-H3936-01	BANDA (249X4.8)	4	
13	3VL-H5720-10	MEDIDOR DE NIVEL DE ACEITE	1	
14	5BR-H5752-00	UNIDAD TRANSM MED.COMBUST.	1	
15	5BK-H5370-00	RESISTOR COMPLETO	1	
16	90154-06X02	TORNILLO DE LIGAR	1	
17	90105-06841	TORNILLO CON ARANDELA	1	
	5BR-F1335-00	GRAMPA DE ARNES DE CABLES 1	1	
	5BR-F1336-00	GRAMPA DE ARNES DE CABLES 2	2	
	5BR-F1337-00	GRAMPA DE CABLE	1	
	5BR-F174X-00	AMORTIGUADOR	2	



D11

INDICE NUMERICO

5BR	11631 00 A0	B2	5BR	E2450 00	B4	5BR	E4410 00	B7	5BR	F1336 00	D11	5BR	F4500-00	C6	3VL	F6261 00	C12
5BR	11631 00 A0	B3	5BR	E2459 00	B4	3WG	E4411 00	B7	5BR	F1337 00	D11	5EU	F4501 00	C6	5BR	F6273 00	C12
5BR	11636 00	B3	5BR	E2460 00	B5	3WG	E4412 00	B7	5BR	F1410 00	B14	5EU	F4512 00	C6	5BR	F6280 00	D3
3AA	13100 02	B6	5BR	E2483 00	B4	3WG	E4451 00	B7	5BR	F152A 10	B15	5BR	F4710 00	C7	5BR	F6290 00	D3
3AA	13124 00	B6	5BR	E2484 01	B5	3WG	E4452 00	B7	5BR	F152A 10	D2	4CU	F4726 00	C7	5BR	F6311 00	C12
3WF	13185 00	B6	5BR	E2485 00	B5	5AD	E4453 00	B7	5BR	F1556 00 P2	B15	5BR	F473R 00	C7	3VL	F6312 01	C12
1YU	13187 00	B5	5BR	E2486 00	B5	5BR	E4459 00	B7	4CU	F1568 40	D3	3VL	F4741 10	B14	3WG	F6329 00	C12
1YU	13418 00	B6	5BR	E2487 00	B5	5BR	E4610 02	B9	5BR	F1629 00	B15	3VL	F4741 10	B14	3WG	F6329-00	C12
1YU	13473 00	B6	5BR	E2487 10	B5	5BR	E4729 00	B9	5BR	F1642 00	B15	5BR	F4756 00	C7	5BR	F6329 00	B8
1YU	13516 00	B6	5BR	E2487 20	B5	5BR	E4751 00	B9	5BR	F1705 00	C3	5BR	F475M 00	C7	5BR	F632G 00	C12
1YU	13577 00	B6	5BR	E2487 30	B5	5BR	E4758 00	B9	5BR	F1711 00	C2	5BR	F4778 00	C7	5BR	F6331 00	C12
3YK	14437 00	B7	5BR	E2490 00	B5	3VL	E5128 00	B10	5BR	F1716 00	C2	5AD	F4780 00	C7	3VL	F6334 02	C12
3HK	14613 00	B9	5BR	E2567 00	B5	5BR	E5150 00	B10	5BR	F1721 00	C2	5AD	F4781 00	C7	5BR	F7111 00	C14
2JA	14737 00	B9	5BR	E2589 00	B5	4CU	E5317 00	B10	5BR	F1731 01 4B	C2	5BR	F478E 01	C7	2JW	F7114 00	C14
3WX	14766 00	B9	5BR	E3141 00	B6	3VL	E5363 00	B10	5BR	F173X 00	C2	5BR	F5108 00	C8	5BR	F7481 00	C14
3AA	15513 00	B11	3VL	E3178 00	B6	3VL	E5371 00	B10	5BR	F173Y 00	C2	5BR	F5108 10	C8	5BR	F8311 00	D2
3KJ	15528 00	B11	5BR	E3487 00	B6	5BR	E5411 00	B10	5BR	F1741 01 4B	C2	4SB	F5117 00	C8	5BR	F8329 00	D2
3VL	15570 00	B11	4CU	E3555 00	B7	3VL	E5421 00	B10	5BR	F174X 00	D11	5BR	F5168 00	C8	3WV	F8349 10	D2
3ES	15601 02	B11	5BR	E3577 00	B7	5BR	E5421 00	B4	4SB	F174X 10	C14	5BR	F5170 00	C8	5BR	F835G 00 P0	D2
3KJ	15657 00	B12	4CU	E3610 00	B7	5BR	E5435 00	B10	5BR	F177E 00	C2	5BR	F5170 00	C10	5BR	F835J 00 P0	D2
3AA	17641 00	B12	4CU	E3621 00	B7	5AD	E5451 00	B10	5BR	F2141 00	C8	5BR	F5190 00	C8	5BR	F826K 00	D2
3KJ	21481 00	B14	4SB	E4103 01	B8	3VL	E5461 00	B10	5BS	F2210 01	C4	5BR	F5308 00	C10	5BR	F337N 00	D2
5G3	21481 00	B14	4SB	E4104 00	B8	4CU	E5462 00	B10	4YB	F2241 00	C4	5BR	F5308 10	C10	5BR	F3385 20	D2
2N3	21771 01	C3	4SB	E4124 00	B8	4CU	E5532 00	B11	3HL	F2245 00	B9	5BR	F5311 00	C10	5BR	F339A 00	D2
164	22216 00	B10	4SB	E4133 01	B8	3VL	E5620 01	B11	5BR	F3100 00	C5	5BR	F532A 00	C10	5BR	F839E 00	D2
NG4	53521 04	C3	4SB	E4134 00	B8	4SB	E5631 00	B11	5BR	F3108 00	C5	5BR	F5338 00	C10	5BR	F839F 00	D2
NJ6	54041 00	B9	4SB	E4137 00	B8	4SB	E5650 00	B11	5BR	F3110 00	C5	3VL	F5384 00	B12	5BR	F839G 00	D2
3VP	81403 00	D4	5BR	E4148 00	B2	3VL	E5659 00	B10	4TD	F3111 00	C5	4CU	F580T 20	C9	4VV	H1960 00	D10
1YU	81801 M0	B11	5BR	E4159 00	B2	3VL	E5659 00	B11	4TD	F3112 00	C5	5BR	F580V 00	C11	5BR	H2021 00	C2
53L	8181Y M0	B11	5BR	E4161 00	B8	3VL	E5673 00	B11	5BR	F3126 00	C5	5BR	F5811 00	C11	5BR	H2021 00	C6
29U	81950 93	D11	4SB	E4216 00	B8	3VL	E6111 00	B12	5BR	F3136 00	C5	4CU	F5811 20	C9	5BR	H2021 00	D10
3BE	82110 09	D11	4SB	E4216 10	B8	5BR	E6611 00	B12	4TD	F3141 00	C5	4CU	F5824 00	C11	5BR	H2129 00	C14
4BE	82310 10	D11	5BR	E4301 00	B8	5BR	E6620 00	B12	4TD	F3144 00	C5	4CU	F5825 00	C9	5BR	H2151 00	D11
4CU	82541 00	F11	5BR	E4312 00	B8	5BR	E6626 00	B12	4TD	F3145 00	C5	4CU	F5825 00	C11	5BR	H2370 00	D11
3KJ	85540 10	D11	4SB	E4318 00	B8	3WT	E7410 00	B13	4TD	F3147 00	C5	4CU	F5825 00	C11	5BR	H2370 00	D11
2JA	85550 00	D4	5BR	E4325 00	B8	3WT	E7420 00	B13	4TD	F3153 00	C5	5BR	F582V 00	C9	5AD	H2552 00	D10
3KJ	85560 00	D4	4SB	E4331 02	B8	3VL	E7611 00	B12	4TD	F3154 00	C5	5BR	F582V 00	C11	5BR	H2590 00	D11
2JA	85580 M0	D4	4SB	E4335 00	B8	4CU	E7620 00	B12	4TD	F3156 00	C5	5BR	F583T 00	C13	5BR	H3310 00	D5
5BR	E1111 00	B2	5BR	E4336 00	B8	3VL	E7623 00	B12	4CU	F3165 00	C5	5BR	F583V 00	C15	NDH	H3311 00 01	D5
5BR	E1193 00	B2	5BR	E4341 00	B8	4FG	E7632 00	B12	4TD	F3181 00	C5	4SB	F5852 00	C13	NDH	H3311 00 01	D5
5BR	E1194 00	B2	4SB	E4342 00	B8	3VL	E7653 00	B12	4TD	F3183 00	C5	4SB	F5852 00	C15	NDH	H3311 00 01	D5
59R	E1311 00	B2	5BR	E4343 00	B8	5BR	E7654 00	B12	4TD	F3340 01	C5	5BR	F5872 00	C13	NDH	H3311 00 01	D5
5BR	E1351 00	B2	5BR	E4344 00	B8	5BR	E7660 00	B12	4TD	F3394 00	C5	5BR	F5873 00	C15	5BR	H3312 00	D5
4CU	E1400 10	B3	4SB	E4357 00	B8	5BR	E7664 00	B12	4SB	F3411 01	C5	5BR	F5876 00	B10	5BR	H331N 00	D5
3VL	E1610 00	B2	5BR	E4358 00	B8	5BR	E7671 00	B12	4SB	F3412 00	C5	4CU	F5919 00	C9	5BR	H3320 00	D5
3VL	E1610 00	B3	5BR	E4368 00	B8	5BR	E7684 00	B12	4SB	F3414 00	C5	5BR	F5919 00	C11	5BR	H3322 00	D5
3VL	E1610 20	B3	5BR	E4369 00	B8	5BR	F1110 00	B14	4SB	F3427 01	C5	5BR	F6110 00	C12	5BR	H332N 00	D5
3VL	E1633 00	B2	4SB	E4371 00	B8	5BK	F1182 00	B14	4SB	F3453 01	C5	5BR	F6143 00 P0	D3	5BR	H3330 00	D5
3VL	E1633 00	B3	4SB	E4377 00	B8	5BR	F118G 01	C7	4SB	F3812 00	C5	5BR	F6145 00	D3	5BR	H3332 00	D5
4CU	E1800 00	B11	5BR	E4381 00	B8	5CK	F118K 00	D3	5BR	F4110 00	C6	5BR	F6213 10	D3	5BR	H3333 00	D5
5BR	E2410 00	B2	4SB	E4385 00	B8	5BR	F1232 00	B14	4SB	F4312 10	C6	5BR	F6240 00	C12	5BR	H3333 00	D5
5BR	E2422 00	B4	4SB	E4386 00	B8	5BR	F1335 00	C6	4SB	F4318 10	C6	5BR	F6241 00	C12	5BR	H3336 00	D5
5BR	E243A 00	B5	4SB	E4392 00	B8	5BR	F1335 00	D11	4SB	F4335 10	C6	5BR	F6246 00	?	5BR	H3339 00	D5

INDICE NUMERICO

5BR	H333L 00	D5	90101 06X01	B11	90167 05X02	C2	90380 15240	B11	93306 20346	B13
5BR	H3340 00	D5	90101 10776	C4	90167 05X02	C14	90387 060G7	C6	93306 204X2	B3
5BR	H3342 00	D5	90105 06841	B5	90167 05X02	D2	90387 06X06	B7	93306 300Y8	C8
5BR	H3346 00	D5	90105 06841	B5	90167 05X02	D2	90387 10079	C8	93306 608Y0	B4
5BR	H3350 00	D10	90105 06841	D5	90167 05X02	D2	90387 135U9	B12	93310 210M0	B3
5BR	H3371 00	D10	90105 06841	D10	90167 05X02	D2	90387 156U0	B3	93310 257R1	B11
5BS	H3510 00	D6	90105 06841	D11	90167 05X02	D3	90387 178S8	B4	93420 40064	B13
5BR	H3534 00	D6	90105 06841	D11	90170 10219	B12	90401 10X01	C13	93440 08130	B4
5BR	H353K 00	D6	90105 06X01	C7	90170 10219	D4	90401 10X01	C15	93450 11120	B2
5BR	H3546 00	D6	90105 06X02	C6	90170 28860	B12	90430 08119	B10	93450 11120	B3
5BR	H3550 01	D6	90105 06X02	C7	90179 06X00	C7	90445 083J7	B6	93603 12007	B6
5BS	H3605 00	D11	90105 06X02	C7	90179 06X00	D8	90445 083J7	C3	93603 22028	B4
5BR	H3912 00	C13	90105 06X02	C14	90179 07381	B2	90446 13311	B10	93700 06811	B4
5BR	H3912 00	C15	90105 08X00	C9	90179 10609	B12	90450 22X00	C6	94701 00195	B2
4SB	H3916 00	C13	90105 08X00	C11	90183 05X00	B14	90465 06830	B4	95617 10200	C4
4SB	H3916 00	C15	90105 10036	C12	90183 05X00	B15	90467 08003	B6	95617 10200	C8
5BR	H3928 00	D9	90109 063F1	B15	90183 05X00	C2	90467 08003	C3	95617 12200	B14
5BR	H3935 00	C13	90109 063F1	C7	90183 05X00	C2	90467 09006	C6	95817 08016	B10
5BR	H3935 00	C15	90109 06851	D10	90183 05X00	C7	90467 24140	B7	95817 08016	B14
4KH	H3936 01	D11	90110 05X01	D3	90183 05X00	C14	90468 02033	B6	95817 08020	B9
5BR	H3940 00	D9	90110 05X01	D3	90183 05X00	D2	90468 12006	C14	95817 08040	B9
4SB	H3945 00	C13	90110 06237	B10	90183 05X00	D2	90480 06874	B4	97607 06220	B7
4SB	H3945 00	C15	90110 06237	B10	90183 05X00	D2	90480 11877	B10	97701 50525	B7
5BR	H3972 00	D9	90110 06237	B10	90183 05X00	D2	90480 12X00	B7	98507 04006	D4
5BR	H3973 00	D9	90110 06X01	B4	90183 05X00	D2	90480 13398	C6	98507 05014	B6
4SB	H3980 00	C13	90110 06X01	B10	90183 05X00	D3	90480 13875	B6	98507 05020	D4
4SB	H3980 00	C15	90110 06X01	B10	90183 06X00	B5	90480 13876	B6	98507 06010	D10
5BR	H3987 00	D9	90110 10X00	C10	90183 06X00	B14	90501 20X00	C7	98507 06016	D4
5BR	H3992 00	D9	90111 06X01	D2	90183 06X00	C7	90501 35864	B12	98517 05010	D4
5BR	H3992 00	D9	90111 06X01	D9	90185 10154	B14	90506 32M00	C14	98517 06012	B10
5BR	H4312 00	D7	90111 06X01	D9	90185 10154	C12	90508 32609	B11	98517 06012	B11
4SB	H4314 00	D7	90111 10X00	C9	90185 14070	C10	91317 05020	B4	98907 05014	B6
5BR	H4320 00	D7	90111 10X00	C11	90201 065F3	C6	91317 06020	B7	99001 05600	B12
4JC	H4340 00	D7	90116 07353	B2	90201 06X01	D3	91317 06020	B10	99009 15400	B11
4JC	H4346 00	D7	90153 06034	D11	90201 08X00	B11	91317 06020	B11	99009 17400	B10
3WW	H4347 00	D7	90153 06061	B9	90201 10X01	C10	91317 06045	B10	99009 19400	B6
4SB	H4374 00	D8	90154 06X02	D11	90201 10X02	D4	92990 04100	D4	99510 12016	B10
3HL	H4535 00	D8	90157 05X02	B15	90201 10X03	C13	92995 06100	B4	99530 10014	B10
5BR	H4700 01	D8	90159 04841	B2	90201 10X03	C15	93101 10842	B4	99530 10014	B10
5BR	H4726 00	D8	90159 05134	D3	90201 133M8	B12	93101 20138	B4		
5BR	H472F 00	D8	90159 06093	D2	90201 140G5	B13	93102 17342	B3		
5BR	H4735 00	D8	90167 05X01	C2	90201 142M6	C10	93102 20371	B12		
NJ9	H4744 00 01	D6	90167 05X01	C2	90201 154E9	B11	93102 22314	B3		
3VL	H5111 00	C5	90167 05X01	C7	90201 177G4	C10	93104 19097	B13		
5BK	H5370 00	D11	90167 05X01	D2	90202 05X00	D2	93104 34832	D4		
3VL	H5720 10	D11	90167 05X01	D2	90202 10120	C14	93106 20001	B12		
5BR	H5752 00	D11	90167 05X01	D2	90208 10012	B12	93210 14104	C8		
4SB	W0001 00	B8	90167 05X01	D2	90208 14047	B13	93210 23614	B10		
			90167 05X01	D5	90214 13055	B12	93210 368E7	B11		
			90167 05X01	D7	90240 10137	C14	93210 548E8	B12		
			90167 05X02	B15	90241 10X00	C7	93306 00307	B4		
			90167 05X02	C2	90267 32801	B14	93306 20009	B10		
			90167 05X02	C2	90280 03017	B3	93306 20301	B13		
								B12		